

GUOJIAJIANZHUBIAOZHUNSHENJI 07SG111-2

国家建筑标准设计图集 07SG111-2

建筑结构加固施工图设计深度图样

中国建筑标准设计研究院

建筑结构加固施工图设计深度图样

批准部门 中华人民共和国建设部 批准文号 建质[2007]10号
 主编单位 上海建筑设计研究院有限公司 统一编号 GJBT-982
 上海维固工程实业有限公司
 实行日期 二〇〇七年三月一日 图集号 07SG111-2

主编单位负责人 张伟国
 主编单位技术负责人 李和乙
 技术审定人 李和乙
 设计负责人 王平山

目 录

目录	1
编制说明	2
设计深度	
图纸目录编制深度	3
结构设计说明编制深度	4
结构加固平面图及构件加固详图编制深度	8
深度图样	
框架剪力墙结构加固	
图纸目录	11
结构设计总说明	12
加固技术说明	15
剪力墙加固平面图(平面注写方式)	20
剪力墙加固详图(列表注写方式)	23
地下一层~三层柱加固平面图(平面注写方式)	25
地下一层~三层柱加固详图(列表注写方式)	26
地下一层~三层柱加固详图(列表注写方式)	27
设备层~五层柱加固平面图(平面、截面注写方式)	28

二层结构改造平面布置图	29
二层结构板底加固平面图(平面注写方式)	30
二层结构板顶加固平面图(平面注写方式)	31
二层结构梁底加固平面图(平面、截面注写方式)	32
二层结构梁顶加固平面图(平面注写方式)	33
二层~三层楼板开洞图	34
二层~三层楼板开洞加固图(平面注写方式)	35
砌体结构加固	
图纸目录	37
结构设计总说明	38
加固技术说明	41
一、二层墙加固平面图(平面、截面注写方式)	44
一、二层墙加固详图(列表注写方式)	45
二层结构板加固平面图(截面注写方式)	46
二层结构梁加固平面图(平面、截面注写方式)	47

目 录

图集号						07SG111-2	
审核	王平山	张	校对	杜晓庆	设计	黄坤耀	页
							1

编制说明

1 编制依据

1.1 本图集根据建设部建质函[2005]137号“关于印发《2005年国家建筑标准设计编制工作计划》的通知”进行编制。

1.2 设计依据

《房屋建筑制图统一标准》 GB/T 50001-2001

《建筑结构制图标准》 GB/T 50105-2001

《建筑工程设计文件编制深度规定》建质[2003]84号

2 编制目的

本图集以实际工程为示例形式，对深度规定和制图标准予以细化和图样化，为结构加固施工图的设计深度及编绘给予示范。

3 适用范围

3.1 本图集提供的图纸内容、表示深度和绘制方法适用于民用建筑工程设计结构专业加固施工图的编制。

3.2 一般工业建筑（房屋建筑部分）的结构加固施工图深度可参考本图集。

3.3 本图集中所提供的工程示例深度图样只对深度进行表达，其设计方案和设计参数，不得作为其他工程的依据。

4 图集内容

4.1 本图集按一般结构加固施工图设计内容分为：图纸目录、结构设计总说明、加固技术说明、结构加固平面图、构件加固详图等部分。部分改造工程还包括基础加固图纸、拆除图纸、新增结构图纸等内容，本标准图集未表达。

4.2 每部分包括：深度表示、深度说明和相应的深度图样。

4.2.1 深度说明包括：对加固施工图绘制要求和应该注意的问题。

4.2.2 深度图样部分：

1 选取了一套实际工程的钢筋混凝土结构和砌体结构的建筑为示例，并根据同类图纸只选取一张作为图样的原则，对原有图纸进行了省略和改动（图纸省略情况见本图集“图纸目录”页中的“注”）。

2 图样中“注”是所选工程示例的原图中的文字说明内容。

5 配套图集

《砖混结构加固与修复》03SG611

《混凝土结构加固构造（总则及构件加固）》06SG311-1

《混凝土结构加固构造（地基基础及结构整体加固改造）》08SG311-2

《混凝土后锚固连接构造》04SG308

《民用建筑工程结构施工图设计深度图样》04G103

6 图集索引表

图集索引表

内 容		所在页码	内 容		所在页码
图 纸 目 录	深度 说明	3	加 固 技 术 说 明	深度 图样	15~19、41~43
	深度 图样	11、37		结 构 加 固 平 面 图	深度 说明
结 构 设 计 总 说 明	深度 说明	4~5	构 件 加 固 详 图		深度 图样
	深度 图样	12~14、38~40		深度 说明	9~10、
加 固 技 术 说 明	深度 说明	6~7		深度 图样	23~24、26~27、45

编制说明					图集号	07SG111-2
审核	王平山	王平山	校对	杜晓庆	设计	黄坤耀
					页	2

图纸目录编制深度

1 深度表示

- 1.1 在施工图设计阶段，结构加固专业设计文件应包括图纸目录、结构设计总说明、加固技术说明、加固设计图纸、计算书（内部归档）。
- 1.2 图纸目录：应按图纸序号排列，先列出新绘制图纸，后列选用的重复利用图和标准图。
- 1.3 施工图的编制顺序可按从下到上，先地下再地上，先平面后详图。
- 1.4 图纸目录应包括：序号、图纸名称、图纸编号、图幅、备注。
- 1.5 本工程所选用的标准图集、重复利用图也应该列出目录。

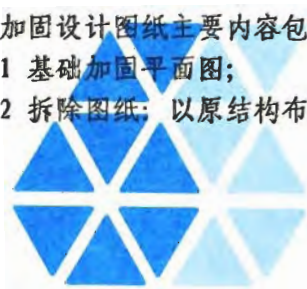
2 深度说明

- 2.1 加固设计图纸主要内容包括：
 - 2.1.1 基础加固平面图；
 - 2.1.2 拆除图纸：以原结构布置为模板，绘制各部分拆除内容、

构件编号和尺寸以及对拆除事项进行补充说明；

- 2.1.3 结构改造平面布置图：根据加固改造后的结构布置为模板，绘制出加固平面的定位轴线及梁、柱、承重墙、抗震构造柱等定位尺寸、楼层标高；
- 2.1.4 新增构件配筋图：以改造后结构布置为模板，绘制新增构件的配筋。可包括新增墙、柱、梁、板配筋等（可参照标准图集《民用建筑工程结构施工图设计深度图样》）04G103；
- 2.1.5 柱加固平面图及构件加固详图；
- 2.1.6 剪力墙加固平面图及构件加固详图；
- 2.1.7 板加固平面图及构件加固详图；
- 2.1.8 梁加固平面图及构件加固详图；
- 2.1.9 节点加固深化设计要求。

本图集不含上述2.1.1、2.1.2、2.1.4的有关内容。



设计深度	图纸目录编制深度						图集号	07SG111-2
审核	王平山	王平山	校对	杜晓庆	设计	黄坤耀	页	3

结构设计说明编制深度

1 深度表示

1.1 每一个单项工程应编写一份结构设计说明,对多子项工程宜编写统一的结构施工图设计总说明。

1.2 一般加固工程的结构设计说明包括:

1.2.1 结构设计总说明:对工程概况、建筑改造内容、结构加固改造内容及基本方案、安全等级和加固设计使用年限、设计依据等基本信息进行说明;

1.2.2 加固技术说明:对加固施工要求、材料要求、施工工艺要求、一般构造规定、施工验收要求、加固节点深化设计要求等进行说明;

1.2.3 加固工程中包括基础加固、结构拆除、新增结构等内容时,应相应地就设计和施工的相关要求编制说明;

1.2.4 加固工程的结构设计总说明的基本内容包括:

1 工程概况:原建筑和结构概况;

2 建筑改造内容简介;

3 结构加固改造内容和基本方案简介;

4 建筑结构的安全等级及设计使用年限;

5 本工程设计的主要依据;

6 结构混凝土环境类别和结构耐久性要求;

7 其他:

1) 对设计标高进行说明;

2) 整体改造工程或涉及基础加固时说明建筑场地、地基的液化等级;

3) 其他基本注意事项。

2 深度说明

2.1 结构设计总说明

2.1.1 工程概况。简要叙述本工程的概况。一般包括:

1 建筑地点、建造年份、原设计使用功能和依据的规范、目前层数(地上、地下)、目前建筑总高度、总面积等;

2 建筑物使用历史和目前状态。对未得到妥善保护和维修的状况应进行特别说明;

3 原结构体系,基础形式等;

4 对进行过改造的建筑尚需说明改造部位、改造时间、改造原因、改造内容等概况;

5 对中途停建的建筑尚需说明原设计层数、高度等概况;

6 建筑加固改造原因简介,如建筑改造、工程续建、质量问题处理、结构维护等。对涉及范围进行具体说明。

2.1.2 建筑改造内容简介。简要叙述本工程建筑改造的内容和方式。一般包括:

1 使用功能改变情况;

2 建筑布局改变情况;

3 若有加层,说明加层层数、改造后总高度;

4 若有大范围补洞或开洞,说明部位、面积等;

5 新增主要设施情况,如电梯、楼梯等;

6 若有立面改造,说明原立面形式及改造后形式;

7 对局部改造工程,应具体说明改造部位和范围。

2.1.3 结构加固内容和方案简介。简要叙述本工程结构加固的内容和方案。一般包括:

1 结构体系改变情况。对整体改造的带剪力墙结构应说明底部加强区范围;

设计深度	结构设计说明编制深度						图集号	07SG111-2		
审核	王平山	王平	校对	杜晓庆	王平	设计	黄坤耀	王平	页	4

- 2.1.8 相关的检测鉴定结论对检测鉴定的主要结论应进行引述，
- 2 各类型构件加固改造方式；
 - 3 抗震加固措施。
- 2.1.4 本工程设计的主要依据。应对设计的主要依据进行说明。一般包括：
- 1 本工程设计所采用的主要标准及法规；
 - 2 自然条件；
 - 3 采用的设计荷载；
 - 4 相关的检测鉴定结论。
- 2.1.5 本工程设计所遵循的规范、规程、标准：
- 1 列出设计所使用的有效国家规范、规程、标准的名称和代号；
 - 2 列出设计所使用的地方和行业有效规范、规程、标准的名称和代号；
 - 3 需要时列出有关施工质量验收规范、规程的名称和代号。
- 2.1.6 自然条件。对整体改造工程，应对建筑所处的自然条件进行说明，包括：
- 1 风荷载：基本风压，地面粗糙度类别；
 - 2 雪荷载：基本雪压；
 - 3 抗震设防相关参数：建筑所在场地的地震基本烈度、抗震设防烈度与相应的基本加速度值，设计地震分组，建筑场地类别。
- 2.1.7 设计荷载
- 1 对整体改造工程，应对建筑总体的楼（屋）面使用荷载、特别荷载进行说明；
 - 2 局部改造工程对整体结构不产生重大影响时，可仅对改造区域的荷载进行特别说明；
 - 3 对新增非承重墙、填充墙应说明其最大容重限值。

2.1.8 检测鉴定结论
如：

- 1 报告名称、检测鉴定单位、日期、报告编号；
 - 2 混凝土强度、混凝土开裂或破损情况、钢筋锈蚀情况、房屋变形情况；
 - 3 可靠性鉴定结论、抗震鉴定结论等。
- 2.1.9 建筑结构的的安全等级及设计使用年限。根据情况对以下内容进行说明：
- 1 建筑结构的的安全等级；
 - 2 加固设计使用年限。对整体改造工程，应对原结构设计使用年限及后续使用年限分别进行说明；
 - 3 涉及抗震加固的工程，应说明建筑抗震设防类别；
 - 4 整体改造工程应对建筑物的耐火等级进行说明。局部加固工程，应对加固区域的耐火等级进行说明；
- 2.1.10 图纸中标高、尺寸的单位。
- 2.1.11 加固改造工程应对本工程设计标高进行说明。
- 2.1.12 对基础沉降产生影响的加固改造工程（如加层改造），应对沉降观测要求进行说明，并绘制相应的沉降观测点布置图。
- 2.1.13 环境类别和耐久性要求。需说明本加固结构的环境类别，并提出所采取的保证耐久性的措施。
- 2.1.14 其他：
- 1 本工程结构设计所采用的计算机软件的名称和编制单位；
 - 2 本设计图纸与其他图纸的配套说明。
- 2.1.15 注意事项应包括：
- 1 与其他图纸的配套要求；
 - 2 施工过程的勘察要求；

设计深度	结构设计说明编制深度				图集号	07SG111-2
审核	王平山	王平	校对	杜晓庆	设计	黄坤耀
						页
						5

3 业主后期使用要求。对加固构件的定期检查要求,不得改变加固设计用途和使用环境的要求;

4 其他。

2.2 加固技术说明

2.2.1 加固技术说明包括:

1 加固施工要求;

2 主要加固材料说明;

3 加固施工验收要求。

2.2.2 加固施工要求。加固施工要求一般包括:

1 对承担加固施工企业的特种施工资质要求;

2 对施工过程中现场查勘的要求。包括对现场结构破损的查勘要求或其他补勘要求;

3 加固工程中包括结构拆除或新增结构时,对工序组织的要求;

4 对加固过程的安全措施的要求。尤其在施工过程中可能涉及倾斜、失稳、过大变形或坍塌等危险情况时,应提出相应临时性安全措施的要求,并要求施工单位必须严格执行;

5 施工技术要点的要求;

6 加固质量现场测试的要求;

7 加固新技术的要求。

2.2.3 主要加固材料说明:

1 加固用钢筋:普通钢筋、预应力钢筋说明其规格、代号。不能采用冷加工钢筋的要求;

2 加固用混凝土:说明加固用混凝土的强度等级。强度等级有变化的部位,也可列表说明。对有防水、抗渗要求的构件和部位应说明其防水及抗渗等级。混凝土掺加外加剂要求;

3 加固用水泥及灌浆料:说明灌浆料流动度、竖向膨胀率、抗压强度、与钢筋粘结强度等要求;

4 加固用钢材:钢材的等级和代号,主要型钢的规格;

5 焊条:不同等级的钢筋和钢材焊接选用的焊条品种和代号;

6 复合纤维加固材料:

1) 复合纤维材料的型号及代号、性能等级、安全性能指标应满足规范的具体要求;

2) 复合纤维粘贴用胶:浸渍胶的性能等级、指标要求,配套底胶、修补胶的适配性要求、安全性能指标应满足规范要求;

3) 复合纤维材料和复合纤维粘贴用胶的适配性应满足规范的具体要求。

7 粘钢加固材料:

1) 钢材等级和代号;

2) 粘钢胶的安全性能指标应满足规范的具体要求;

8 外包钢加固灌胶材料:

1) 钢材等级和代号;

2) 粘钢胶的安全性能指标应满足规范的具体要求;

9 后锚固材料:锚固用胶的性能等级及其安全性能指标应满足规范的具体要求;

10 混凝土裂缝修补材料:各裂缝修复材料的型号、规格和性能指标要求;

11 混凝土破损修复材料:各修复材料的型号、规格和性能指标要求;

12 加固防护材料:各防护材料的型号、规格和性能指标要求;

13 界面剂:型号、规格、性能指标及基本使用要求;

设计深度	结构设计说明编制深度					图集号	07SG111-2	
审核	王平山	王平山	校对	杜晓庆	设计	黄坤耀	页	6

- 14 其他新材料的要求;
- 2.2.4 加固施工验收要求。
- 1 各主要工艺的施工验收标准;
 - 2 对尚无施工质量验收规范的工艺,说明其主要质量控制指标;
 - 3 对尚无施工质量验收规范的工艺,说明其隐蔽工序及验收要求。
- 2.2.5 主要工艺施工技术说明。
- 1 主要工艺各主要工序的技术要点;
 - 2 加固配套使用技术的技术要点,包括裂缝修补技术、锚固技术、阻锈技术、混凝土破损修复技术、钢筋锈蚀修复技术等;
 - 3 加固防护要求;
 - 4 加固新工艺的要求。
- 2.3 节点加固一般构造深化设计要求
- 2.3.1 加大截面法:
- 1 构件的受力钢筋保护层厚度。可根据不同部位、不同构件说明,也可列表表示;
 - 2 构件端部的连接做法,包括原构件凿毛做法,绘制简图;
 - 3 纵向受力钢筋的最小锚固、搭接要求;
 - 4 梁、柱中的箍筋及拉结钢筋,混凝土墙中拉结钢筋的做法,应绘制简图标注尺寸和角度;
 - 5 梁、板中的弯起钢筋及梁中吊筋的做法,绘制简图;
 - 6 梁侧面配有构造、抗扭腰筋和拉结钢筋时,应说明其做法,绘制剖面简图示意。有抗扭要求的腰筋说明在支座的锚固要求;
 - 7 在不同构件中受力钢筋的连接位置、要求;
 - 8 其他需要说明事项。

- 2.3.2 碳纤维加固法:
- 1 被加固构件加固的端部锚固做法,绘制简图;
 - 2 被加固构件加固集中力作用点位置的U形箍做法,绘制简图;
 - 3 被加固构件加固的复合纤维搭接做法,绘制简图;
 - 4 构件截面棱角的圆化做法,绘制简图;
 - 5 其他需要说明事项。
- 2.3.3 外包钢加固法:
- 1 型钢连接位置要求,连接做法要求,绘制简图;
 - 2 扁箍与型钢的连接做法,绘制简图;
 - 3 外粘型钢加固柱时的柱脚锚固做法,绘制简图;
 - 4 外粘型钢加固柱时的柱顶锚固做法,绘制简图。
- 2.3.4 粘钢加固法:
- 1 被加固构件加固的端部锚固做法,绘制简图;
 - 2 被加固构件加固集中力作用点位置的U形箍做法,绘制简图;
 - 3 构件截面棱角的圆化做法,绘制简图;
 - 4 其他需要说明事项。
- 2.3.5 植筋和后锚固技术:
- 1 植筋和锚栓的定位要求;
 - 2 植入钢筋留出长度要求;
 - 3 钢筋焊接点要求,绘制简图。
- 2.3.6 其他。
- 2.4 与新增结构工程相关的设计说明,如主要材料、构造要求等,可参照标准图集《民用建筑工程结构施工图设计深度图样》04G103。

设计深度	结构设计说明编制深度					图集号	07SG111-2
审核	王平山	王平山	校对	杜晓庆	设计	黄坤耀	页
							7

结构加固平面图及构件加固详图编制深度

1 平面图深度表示

1.1 结构加固平面图

1.1.1 结构加固平面图包括平面布置图和楼(屋)面加固平面图。可将平面布置图和加固图合并绘制,其中优先与板加固平面图合并绘制;

1.1.2 结构加固平面图应包括各加固楼层(或屋顶)的结构加固平面图。具体内容为:

1 绘制出加固平面的定位轴线及梁、柱、承重墙、抗震构造柱等定位尺寸、楼层标高;

2 与加固不相关的楼层(或屋顶)平面可不绘制,与加固不相关的构件尺寸、定位可不标注;

3 当加固区域仅为楼面(或屋面)的局部区域,可仅绘制出该局部区域的平面,并且区域内的轴线定位、构件尺寸、标高等必须标注明确;

4 加固构件应带有编号。编号原则参照本图集表示法。加固平面图可不标注新增构件或拆除构件的编号;

5 涉及加固的现浇板应注明板厚、板面标高,标高或板厚变化处应绘制剖面;

6 涉及加固的预制板,应注明预制板的跨度方向、板号、数量及板顶标高;

7 楼面或墙体的新增洞口应进行准确的平面和标高定位。平面图中的洞口应注明是否为新增洞口还是原洞口,电梯间、楼梯间等宜注明;

8 当选用标准图中节点或另绘制节点构造详图时,应在平面图中注明详图索引号。

1.3 加固平面图以改造后的平面布置为模板,并应将新增

构件、加固构件和拆除构件严格区分。

1.4 较为复杂的、较大的平面可分段绘制,并应有分段示意图表示。

1.5 轴线、轴线号应与改造后的建筑图一致。

1.6 对称的平面图,可绘制一半,并用对称符号表示另一半的内容。也可一半绘制模板,另一半绘制楼面加固图,并绘制对称符号。

1.7 结构加固平面图比例较小,局部表示不清楚的,可索引出局部放大图或节点图。

1.8 在加固平面图中,应对原结构基本参数进行说明,如原结构混凝土强度等级、砌块和砂浆强度等级等。

2 平面图深度说明

2.1 柱加固平面图

2.1.1 仅对局部区域的柱进行加固时,可仅绘出局部区域的柱加固平面图。

2.1.2 柱加固平面图和剪力墙加固平面图可合并绘制。

2.1.3 各加固构件的标高范围应明确标注。

2.2 梁加固平面图

2.2.1 根据需要可将梁面、梁底的加固图分开绘制,也可合并绘制。

2.2.2 根据需要可将两个方向的梁加固图分开绘制。

2.2.3 根据需要可将各加固方式的加固图分开绘制,也可合并绘制。

2.2.4 连续梁加固需对每跨需加固梁进行编号,并编号不应重

设计深度	结构加固平面图及构件加固详图编制深度			图集号	07SG111-2			
审核	王平山	王山	校对	杜晓庆	设计	黄坤耀	页	8

复。

2.3 板加固平面图

2.3.1 楼板加固根据板块进行编号。对板新开洞，应对板洞加固进行编号。

2.3.2 楼板加固的重复区格，可将一个区格加固详细绘制。其他相同的区格标注其编号。

2.3.3 根据需要可将板面、板底的加固图分开绘制，也可合并绘制。

2.3.4 根据需要可将各加固方式的加固图分开绘制，也可合并绘制。

2.4 墙体加固平面图

2.4.1 剪力墙加固分墙身和墙柱两部分。

2.4.2 剪力墙加固应绘制平面图，并对加固构件进行编号。剪力墙加固平面图可与柱加固平面图合并绘制；

2.4.3 对剪力墙新开洞，应对剪力墙开洞加固进行编号。

2.4.4 剪力墙连梁加固可在剪力墙加固平面图中表示。

2.4.5 仅对局部区域的剪力墙进行加固时，可仅仅绘出局部区域的剪力墙加固平面图。

2.4.6 各加固构件的标高范围应明确标注。

2.5 当竖向构件（包括剪力墙、柱）加固范围较小时，可将竖向构件加固平面图合并到梁或板加固平面图内，但应标明构件加固的标高范围。

2.6 加固平面图中应绘制楼层表，并将楼层范围用粗线标示。

2.7 加固平面图中包含新增构件时，应将新增构件加以区分。

2.8 结构加固设计说明中未提及的与本图相关的内容，应在附注中说明。

3 构件详图深度表示

3.1 加固构件详图

3.1.1 构件加固应绘出：

1 纵剖面（立面）、长度、定位尺寸、标高及加固详图，梁、板支座处构造；尤其注意表示加固的锚固要求；

2 横剖面、定位尺寸、断面尺寸、加固详图；

3 当各个剖面或立面无法重复表示时，应单独绘出；

4 当钢筋等加固材料不易表示清楚时，宜分离绘出。

3.1.2 一般现浇结构加固可采用本图集所示的方法绘制梁、板、柱、墙的加固图。

3.1.3 特殊复杂的构件应绘制纵剖面（立面）、横剖面详图。在纵剖面（立面）中标注定位轴线、支座、标高、箍筋（U形箍）加密范围、加固材料（钢筋或复合纤维条带、钢板条等）的编号等。横剖面标注截面尺寸、加固材料的规格、编号等。

3.1.4 简单的对称构件可一半绘制模板图，另一半绘制配筋图，并标注对称符号。较复杂的构件可将模板和加固图分别绘制。

4 构件详图深度说明

4.1 柱加固

4.1.1 根据需要选用平面注写方法、列表注写方法或截面注写方法。当平面注写方法无法完整表示时应选用截面注写法或列表注写方法。

4.1.2 柱加固沿竖向采用不同加固方式时，对连接部位的做法应予以明确。

4.2 梁加固

4.2.1 根据需要选用平面注写方法或截面注写方法。当平面注写方法无法完整表示时，应选用截面注写方法。

4.2.2 梁抗剪加固，可在加固部位绘制短粗线，并对加固方式进行标注。

设计深度	结构加固平面图及构件加固详图编制深度			图集号	07SG111-2				
审核	王平山	王平	校对	杜晓庆	设计	黄坤耀	姜明	页	9

4.2.3 在平面注写方法无法完整表达的情况,可以绘制加固辅助线表示。

4.3 板加固

4.3.1 板双层或双向加固时,应注明加固的上、下层关系,同一层中注明上、下排关系。

4.3.2 在平面注写方法无法完整表达的情况,可以绘制加固辅助线表示。

4.3.3 在非全板跨加固时,可通过范围线标注加固范围。

4.4 墙加固

4.4.1 墙加固可采用平面注写方法或列表注写方法表示。对加固构造较为复杂的构件优先采用列表注写方法。

4.4.2 剪力墙两侧面加固时,如果无法重复表示,则各侧面加固应单独绘制。

4.5 节点图深化要求

4.5.1 对需要进行深化设计的节点详图进行说明。

4.5.2 需要时对特殊节点详图的深化设计要求进行说明。

设计深度	结构加固平面图及构件加固详图编制深度					图集号	07SG111-2	
审核	王平山	王利	校对	杜晓庆	设计	黄坤耀	页	10

图 纸 目 录

序号	图 纸 名 称	图纸编号	序号	图 纸 名 称	图纸编号
01	结构设计总说明(一)	结施-01	23	三层结构改造平面布置图	结施-23
02	结构设计总说明(二)	结施-02	24	三层结构板底加固平面图	结施-24
03	加固技术说明(一)	结施-03	25	三层结构板顶加固平面图	结施-25
04	加固技术说明(二)	结施-04	26	三层结构梁底加固平面图	结施-26
05	加固技术说明(三)	结施-05	27	三层结构梁顶加固平面图	结施-27
06	结构拆除总说明	结施-06	28	设备层结构改造平面布置图	结施-28
07	新增结构设计总说明	结施-07	29	设备层结构板底加固平面图	结施-29
08	剪力墙加固平面图	结施-08	30	设备层结构板顶加固平面图	结施-30
09	剪力墙加固详图	结施-09	31	设备层结构梁底加固平面图	结施-31
10	地下一层~三层柱加固平面图	结施-10	32	设备层结构梁顶加固平面图	结施-32
11	地下一层~三层柱加固详图	结施-11	33	四层~十三层结构改造平面布置图	结施-33
12	设备层~五层柱加固平面图	结施-12	34	四层~十三层结构板底加固平面图	结施-34
13	一层结构改造平面布置图	结施-13	35	四层~十三层结构板顶加固平面图	结施-35
14	一层结构板底加固平面图	结施-14	36	四层~十三层结构梁底加固平面图	结施-36
15	一层结构板顶加固平面图	结施-15	37	四层~十三层结构梁顶加固平面图	结施-37
16	一层结构梁底加固平面图	结施-16	38	四层~十三层楼板开洞板底加固平面图	结施-38
17	一层结构梁顶加固平面图	结施-17	39	四层~十三层楼板开洞板顶加固平面图	结施-39
18	二层结构改造平面布置图	结施-18	40	二层~三层楼板开洞图	结施-40
19	二层结构板底加固平面图	结施-19	41	二层~三层楼板开洞加固图	结施-41
20	二层结构板顶加固平面图	结施-20	42	二层~三层新增结构平面图	结施-42
21	二层结构梁底加固平面图	结施-21	43	加固节点详图	结施-43
22	二层结构梁顶加固平面图	结施-22	44	新增楼梯详图	结施-44

选用图集目录

序 号	图 集 名 称	图集号
1	《建筑结构加固施工图表示方法》	07SG111-1
2	《混凝土结构施工图平面整体表示方法制图规则和构造详图(现浇混凝土框架、剪力墙、框架-剪力墙、框支剪力墙结构)》	03G101-1
3		
4		
5		
6		
7		

注: 本图集样图中未提供序号06、07、13~17、23~39、42~44图纸内容。

	深度图样	图纸目录	图集号	07SG111-2
审核	王平山	设计	黄坤耀	页
	校对	杜晓庆	设计	11

结构设计总说明

1 工程概况

1.1 本工程为×××大厦，13层混凝土框架-剪力墙结构（带一层地下室），地点位于×××。本工程建造于1997年，原使用功能为办公楼，按89系列规范进行设计，建成后未进行装饰使用。目前该建筑处于停业待改建状态，业主拟将其改建成五星级酒店。本工程业主为×××，原设计单位为×××，由×××工程质量检测中心检测。本工程平面近似矩形，建筑面积约13000m²。建筑总高度约50m，基础形式为桩筏基础。

1.2 本工程主要的建筑改造内容如下：

1.2.1 整体建筑由办公楼改造成酒店。

1.2.2 原有建筑外立面新增玻璃幕墙。

1.2.3 从-1层至13层新增楼梯。

1.2.4 2层、3层改造成厨房或餐厅。

1.2.5 标准层新增功能洞口。

1.3 本工程结构加固改造包括以下内容：

1) 构件主要加固改造方式见右表：

2) 底部楼层部分柱和剪力墙轴压比超过限值，采用加大截面加固。中下部楼层部分柱体积配箍率不足，采用外包钢或粘贴碳纤维加固。

1.4 建筑结构的安全等级

1.4.1 建筑结构的安全等级为二级。

1.4.2 结构抗震等级：剪力墙为二级，框架为三级。

1.4.3 地基基础设计等级为乙级。

构件及其改造方式

改造内容	加固方法	使用材料	备注
加	板	碳纤维	碳纤维布 型号200g/m ²
		粘钢	Q235B
		加大截面	混凝土C30
	梁	碳纤维	碳纤维布 型号200g/m ²
		粘钢	Q235B
		加大截面	灌浆料
固	柱	碳纤维	碳纤维布 型号200g/m ²
		粘钢	Q235B
		加大截面	灌浆料
	剪力墙	外包钢	Q235B
		加大截面	灌浆料

1.5 本工程自然条件

1.5.1 基本风压：0.45kN/m²，地面粗糙度B类；

1.5.2 基本雪压：0.45kN/m²；

1.5.3 抗震设防烈度7度（0.10g），设计地震分组第一组。建筑场地类别：II类。

1.6 按业主要求，加固设计使用年限为×××年。

1.7 本工程±0.000相当于绝对标高+6.500（黄海高程）。

1.8 本工程标高以米计，其余均以毫米计。

深度图样	结构设计总说明				图集号	07SG111-2	
审核	王平山	校对	杜晓庆	设计	黄坤耀	页	12

2 设计依据

2.1 本工程设计使用的标准、规范、规程见下表:

种类	名称	编号	
制 图	《建筑结构制图标准》	GB/T 50105-2001	
	《建筑结构设计术语和符号标准》	GB/T 50083-97	
	《工程结构设计基本术语和通用符号》	GBJ 132-90	
	《混凝土结构施工图平面整体表示方法制图规则和构造详图(现浇混凝土框架、剪力墙、框架-剪力墙、框支剪力墙)》	03G101-1	
	《混凝土结构施工图平面整体表示方法制图规则和构造详图(现浇混凝土板式楼梯)》	03G101-2	
	《民用建筑工程结构施工图设计深度图样》	04G103	
	《建筑结构加固施工图设计表示方法》	07SG111-1	
	《建筑结构加固施工图设计深度图样》	07SG111-2	
	结 构	《建筑结构荷载规范》(2006年版)	GB 50009-2001
		《建筑结构设计可靠度统一标准》	GBJ 50068 - 2001
《建筑抗震设计规范》		GB 50011- 2001	
《混凝土结构设计规范》		GB 50010 - 2002	
《高层建筑混凝土结构技术规程》		JGJ 3-2002	
《建筑工程抗震设防分类标准》		GB 50223-2004	
加 固	《建筑抗震加固技术规程》	JGJ 116-98	
	《混凝土结构加固设计规范》	GB 50367-2006	
	《碳纤维片材加固混凝土结构技术规程》	CECS 146: 2003	
	《纤维增强复合材料加固混凝土结构技术规程》	DG/TJ08-012-2002	
	《混凝土结构后锚固技术规程》	JGJ 145-2004	
	《水泥基灌浆材料施工技术规范》	YB/T9261-98	

2.2 本工程相关资料见下表:

名称	提供单位	日期
×××大厦竣工图	×××建筑工程公司	1997
×××工程检测和抗震鉴定报告	×××质量检测中心	2006
×××大厦改造建筑图	×××设计研究院有限责任公司	2006

2.3 ×××质量检测中心提供的《×××工程检测及抗震鉴定报告》的主要结论如下:

2.3.1 原结构布置均与结构设计图纸基本符合。

2.3.2 局部存在钢筋基本为轻微锈蚀,对钢筋强度基本没有影响。地下室局部有露筋现象。

2.3.3 现场检测所见构件混凝土外观未发现明显的结构损伤情况。

2.3.4 结构构件混凝土碳化程度较轻,经检测原结构混凝土强度满足原结构设计要求。

2.3.5 改造后原结构下部楼层的部分剪力墙和柱,有轴压比超限、体积配箍率不足现象,需要进行抗震加固。

2.4 本工程设计荷载条件:

2.4.1 楼层和屋面使用活荷载标准值见下表。

楼面功能	办公室、客房	上人屋面	餐厅	机房
活荷载(kN/m ²)	2.0	2.0	2.5	7.0
楼面功能	走廊	消防楼梯	卫生间	厨房
活荷载(kN/m ²)	3.5	3.5	2.5	4.0

注:大型设备荷载按厂家所提供的数据计算。

深度图样	结构设计总说明				图集号	07SG111-2
审核 王平山	设计 黄坤耀	校对 杜晓庆	设计 黄坤耀	页	13	

- 2.4.2 屋面新增水箱总重: 150kN
- 2.4.3 隔墙采取轻质砌块, 容重不得大于10kN/m³
- 2.4.4 外围幕墙: 0.7kN/m²
- 2.5 其他说明
- 2.5.1 加固构件和新增构件的环境类别:
- 1 室内正常环境为一类;
 - 2 在室内潮湿环境, 室外与水或土壤直接接触的环境为二a类。
- 2.5.2 本工程采用PKPM系列软件, 结构整体分析采用“高层建筑结构空间有限元分析与设计软件SATWE”。

3 注意事项

- 3.1 本图纸应与建筑改造图纸、原结构竣工图纸、检测鉴定报告等相关资料共同阅读。
- 3.2 本工程必须核对及密切配合建筑、给排水、机电设备施工图, 施工前应进行设计交底, 如有疑问与设计人员联系, 防止错、漏、碰、缺等问题的发生。
- 3.3 竣工图纸仅可作参考之用, 所有原结构的布置及尺寸应按

现场为准。本工程施工前应首先仔细阅读原结构竣工图和检测报告, 然后勘察改造加固区域的现场, 若出现下列问题:

- 3.3.1 现场结构布置与原结构图纸表示不一致;
- 3.3.2 结构构件出现开裂、钢材锈蚀、混凝土碳化严重等损坏现象, 施工单位应立即向设计单位提出, 由设计人员提出解决方案后方可施工。
- 3.4 建筑立面幕墙或装饰挂件应由专业设计单位负责设计, 并由相关部门审查批准后方可安装。
- 3.5 需进行深化设计的加固构造和加固节点由专业单位实施并报设计审查批准后方可施工。
- 3.6 本工程所用钢结构如表面无混凝土保护, 均应进行表面防锈处理。
- 3.7 本工程中采用粘钢和粘贴碳纤维加固的构件, 从竣工之日起算起, 业主应至少每隔十年对构件的工作状态进行检查。对出现破损、严重老化的部位应进行处理。
- 3.8 未经技术鉴定或设计许可, 不得改变加固后结构的用途和使用环境。

深度图样	结构设计总说明				图集号	07SG111-2	
审核	王平山	校对	杜晓庆	设计	黄坤耀	页	14

加固技术说明

1 加固施工要求

- 1.1 本加固工程的施工必须由具有特种施工资质(结构补强)的专业公司完成。
- 1.2 构件进行加固前,应优先考虑将原结构构件除其自重外进行卸荷,如无法卸荷时应及时向设计人员报告,得到设计允许后方可施工。
- 1.3 在加固工程中若发现原结构构件有开裂、腐蚀、锈蚀、老化以及与图纸不一致的情况,施工单位应进行记录检查结构损坏的程度,向设计人员报告。得到设计人员同意后方可继续相关的加固修复工作。
- 1.4 工程施工前必须完全理解整体加固的原则及其加固的需要,若部分结构拆除工作需先行加固,必须确保加固工作完成且加固构件达到设计强度后,方可进行相关的拆除工作。
- 1.5 施工单位在施工中必须做好对新老混凝土浇筑界面的处理,凿毛、充分湿润、接浆(或使用其他界面剂),保证连接面的质量及可靠性。
- 1.6 采用粘钢、粘贴碳纤维或加大截面等加固方式加固时,混凝土基面的处理对保证加固质量十分重要,在施工中应严格控制。
- 1.7 加固施工时,要注意加固材料对施工环境温度和湿度的特殊要求。
- 1.8 加固施工时,要注意加固材料存储和使用过程中的安全,并按产品说明的要求采取安全保障措施。

2 加固材料说明

- 2.1 钢筋: Φ -HPB235级热轧钢筋, $f_y=210\text{N}/\text{mm}^2$
 Φ -HRB335级热轧钢筋, $f_y=300\text{N}/\text{mm}^2$

2.2 钢材:型钢及钢板材质均为Q235B,其余未注明钢结构均采用Q235B钢。钢材必须具备出厂证明,并有屈服强度及含碳量的合格保证。

2.3 焊条:采用手工焊时,HRB335钢筋可采用E50XX焊条;HPB235钢筋可采用E43XX焊条。采用埋弧自动焊时,选用的焊丝焊剂应与主体金属的强度相匹配;焊丝应符合现行标准《焊接用钢丝》GB 1300-77的规定,具体可由施工单位根据具体焊机选用。

2.4 混凝土强度等级:除注明外均为无收缩C35混凝土。

2.5 化学锚栓采用A级植筋胶植入;化学锚栓螺杆采用Q345钢制成;化学锚栓胶产品应满足焊接性能、抗震性能等要求,并提供相关测试报告。相关指标应符合《混凝土结构加固设计规范》GB 50367-2006中4.5.6~4.5.10的有关要求。

2.6 植筋采用A级植筋胶,潮湿环境下采用适用于潮湿环境的植筋胶,并由厂家提供证明文件。植筋胶应满足焊接、抗震性能等要求并应提供相关测试报告。相关指标应符合《混凝土结构加固设计规范》GB 50367-2006中4.5.6~4.5.10的有关要求。

2.7 粘钢用的灌浆胶为A类胶,相关指标应符合《混凝土结构加固设计规范》GB 50367-2006中4.5.5的有关要求。

2.8 碳纤维布型号CF200,采用I类碳纤维布。弹性模量不小于240GPa,极限强度不小于3400MPa,伸长率不小于1.7%。

2.9 碳纤维布粘贴胶采用A类胶,宜与碳纤维布配套采用同品牌胶。相关指标应符合《混凝土结构加固设计规范》GB 50367-2006中4.5.3的有关要求。

2.10 修补砂浆采用专业高强修复砂浆,粘结强度不小于2.5MPa,

深度图样		加固技术说明				图集号	07SG111-2
审核	王平山	设计	黄坤耀	校对	杜晓庆	页	15

不得采用普通水泥砂浆。

2.11 裂缝处理采用环氧树脂灌注胶。裂缝处理采用表面封闭法时,可采用环氧胶泥或其他代替材料。相关指标应符合《混凝土结构加固设计规范》GB 50367-2006中4.6.1的有关要求。

3 主要工艺施工技术说明

3.1 灌胶粘钢技术

3.1.1 首先凿除构件表面的粉刷层或垫层至混凝土基层;对混凝土缺陷部位应按要求进行相应的修复处理。清除混凝土表面的油污、浮浆,并打磨至坚实基层;对不平整部位应进行打磨或修复处理。清除表面粉尘并清洗干净。

3.1.2 钢板安装前应进行打磨除锈处理,并清洗干净。钢板安装时保证钢板与混凝土基层之间的间隙合理(1~3mm)。型钢或钢板的接头部位要符合相关要求。安装时焊接质量达到相关要求。

3.1.3 灌胶前应保证基面清洁和无积水。灌胶嘴的布置合理,封缝可靠;拌胶的配比和操作严格按产品说明进行。灌胶顺序和操作要求规范,确保灌胶密实度符合规范要求:密实度在锚固区不小于90%,非锚固区不小于70%。

3.1.4 灌胶固化期间应严防受到干扰。严禁进行后续焊接。

3.1.5 按相关要求进行表面防护处理。

3.2 碳纤维加固技术

3.2.1 首先凿除构件表面的粉刷层或垫层至混凝土基层;对混凝土缺陷部位应按要求进行相应的修复处理。清除混凝土表面

的油污、油污、浮浆,并打磨至坚实基层;对不平整部位应进行打磨或修复处理。转角粘贴处应打磨成圆弧状倒角,圆弧半径不应小于20mm。清除表面粉尘并清洗干净,保持基面干燥。

3.2.2 按选用产品的要求进行底涂;对基面凹陷部位采用找平材料修补平整,不应有棱角。

3.2.3 碳纤维下料和粘贴期间要保持碳纤维材料的干净整洁,严防褶皱、受损。拌胶的配比和操作严格按产品说明进行,搅拌充分和均匀。

3.2.4 粘贴时保证碳纤维胶密实无气泡,厚度合适且均匀;碳纤维布胶能充分浸透碳纤维。碳纤维布多层粘贴时要分层进行;最后一层碳纤维布表面应均匀面涂一层。保证粘贴平整,应尽量少搭接,无褶皱和扭曲。

3.2.5 碳纤维布搭接应满足构造要求。

3.2.6 碳纤维胶固化期间应严防受到干扰。

3.2.7 按相关要求进行表面防护处理。如果需要进行粉刷防护,在面涂层进行拍砂处理,拍砂施工不得影响已粘贴的碳纤维。

3.3 植筋技术

3.3.1 首先按设计要求的孔位、孔径、孔深钻孔。用吹风机与刷子清理孔道直至孔内壁无浮尘水渍为止。要求钢筋必须顺直,植筋前应对原钢筋进行除锈,且除锈长度大于植筋长度。注胶采用粘胶灌注器边注边缓缓拔出灌注器。将处理好的钢筋旋转缓缓插入孔道内,使植筋胶均匀附着在钢筋表面及螺纹缝隙中。插好的钢筋/锚栓不可再扰动,待植筋胶养护期结束后才可进行钢筋焊接、绑扎及其他各项工作。

3.3.2 采用植筋技术时,原构件的混凝土强度等级应符合下列要求:

深度图样	加固技术说明				图集号	07SG111-2		
审核	王平山	王平	校对	杜晓庆	设计	黄坤耀	页	16

1 当新增构件为悬挑结构构件时,其原构件混凝土强度等级不得低于C25;

2 当新增构件为其他结构构件时,其原构件混凝土强度等级不得低于C20。

3 植筋时,其钢筋宜先焊后种植;若有困难必须后焊,其焊点距基材混凝土表面应大于15d,且应采用冰水浸润的湿毛巾包裹植筋外露部分的根部。

3.4 灌浆料加大截面技术

3.4.1 首先凿除构件表面的粉刷层或垫层至混凝土基层;对混凝土缺陷部位(混凝土疏松、破损)应清理至坚实基层。混凝土存在裂缝应按要求处理;钢筋锈蚀应进行除锈和清洁。

3.4.2 将结合面处的混凝土按要求进行凿毛;被包的混凝土棱角要打掉。清除混凝土表面的油污、浮浆,并将灰尘清理干净。

3.4.3 钢筋加工和绑扎、模板搭设要符合《混凝土结构工程施工质量验收规范》GB 50204-2002的要求。

3.4.4 灌浆料拌制和浇筑按产品说明施工。浇筑前应对混凝土基面充分洒水浸润。拌制灌浆料时水的掺入量按产品说明要求。浇筑过程中应保证气体能自由逸出,保证浇筑密实。浇筑完成后应采取适当的养护措施。

3.4.5 按《混凝土结构工程施工质量验收规范》GB 50204-2002的要求制作试块进行检验。

3.4.6 浇筑后的外观质量要符合《混凝土结构工程施工质量验收规范》GB 50204-2002的要求。

3.5 混凝土缺陷修复技术

3.5.1 如果原结构混凝土出现疏松、破损、严重碳化等缺陷应进行修复处理。首先清理缺陷部位至坚实基层,并清洗干净;经洒水充分浸润后采用修补砂浆进行修复。对大体积缺陷,也可以采用灌浆料浇筑进行修复。

3.5.2 如果出现露筋、钢筋锈蚀等现象,应首先清除钢筋周边破损混凝土,对钢筋进行除锈和清洁处理,再采用修补砂浆进行修复。混凝土保护层不足时应对保护层进行修复。当钢筋锈蚀严重或出现大面积露筋、钢筋锈蚀情况时应报设计单位处理。

3.6 裂缝处理技术

3.6.1 首先应查勘现场,核对检测报告的裂缝描述是否准确。与检测报告不一致或检测报告范围之外的裂缝应报设计处理。

3.6.2 除特别说明,裂缝采用如下方法处理:

1 裂缝宽度不小于0.2mm时,采用环氧树脂浆液灌注处理。

2 裂缝宽度小于0.2mm时,采用表面封闭法处理。

3 采用环氧树脂浆液灌注处理时,首先将裂缝表面清理干净;裂缝表面封缝可靠,灌胶嘴安装间距合适。灌胶顺序和操作要求规范,确保灌胶密实。

3.7 加固表面防护技术

3.7.1 碳纤维加固表面应采用25mm厚1:3水泥砂浆防护。为增加粉刷层粘结力,可涂刷界面剂或采取其他措施进行处理。楼面加固时可采用后续找平层进行防护。

3.7.2 粘钢加固表面应首先进行除锈和清洁处理,涂刷防锈漆两道后采用25mm厚1:3水泥砂浆防护。为增加粉刷层粘结力,可涂刷界面剂或采取其他措施进行处理。楼面加固时可采用后续找平层进行防护。

3.7.3 处于二a类环境的粘钢或碳纤维加固构件应采用50mm厚新增混凝土保护层进行防护。

3.7.4 加固部分的防护要达到相关的耐火等级要求。

3.7.5 加固表面防护要在粘贴胶完全固化后方可施工。

深度图样	加固技术说明					图集号	07SG111-2
审核 王平山	王平山	校对 杜晓庆	设计 黄坤耀	设计 王平山	设计 王平山	页	17

4 一般构造规定

4.1 加大截面加固法

4.1.1 新增受力钢筋的混凝土保护层最小厚度要求根据环境类别要求可参考《混凝土结构施工图平面整体表示方法制图规则和构造详图（现浇混凝土框架、剪力墙、框架-剪力墙、框支剪力墙结构）》03G101-1的相关要求执行；

4.1.2 新增纵向受拉钢筋的最小锚固及搭接长度构造要求可参考《混凝土结构施工图平面整体表示方法制图规则和构造详图（现浇混凝土框架、剪力墙、框架-剪力墙、框支剪力墙结构）》03G101-1的相关要求执行；

4.1.3 以下加固构造由专业单位依据规范要求进行深化设计，并由设计单位确认。

1 构件端部的连接做法，绘制详图；

2 植筋锚固深化设计。

4.2 碳纤维加固法。以下加固构造由专业单位依据规范要求进行深化设计，并由设计单位确认。

4.2.1 梁加固的端部锚固做法，绘制详图；

4.2.2 梁加固集中力作用点位置的U形箍做法，绘制详图；

4.2.3 柱加固的复合纤维搭接做法，绘制详图；

4.2.4 构件截面棱角的圆化做法，绘制详图。

4.3 外包钢加固法。以下加固构造由专业单位依据规范要求进行深化设计，并由设计单位确认。

4.3.1 梁加固的端部锚固做法，绘制详图；

4.3.2 梁加固集中力作用点位置的U形箍做法，绘制详图；

4.3.3 柱脚锚固和柱顶锚固节点、柱加固穿楼层节点做法，绘制详图；

4.3.4 构件截面棱角的圆化做法，绘制详图。

4.4 粘钢。以下加固构造由专业单位依据规范的相关要求进

行深化：

4.4.1 梁加固的端部锚固做法，绘制详图；

4.4.2 梁加固集中力作用点位置的U形箍做法，绘制详图；

4.4.3 柱脚锚固和柱顶锚固节点、柱加固穿楼层节点做法，绘制详图；

4.4.4 构件截面棱角的圆化做法，绘制详图。

4.5 植筋。以下加固构造由专业单位依据规范要求进行深化设计，并由设计单位确认。

4.5.1 植筋锚固的做法，植筋深度和植筋孔布置的要求；

4.5.2 配合合理植筋留出长度的钢筋连接位置要求。

5 施工验收

5.1 粘钢加固验收。在钢板安装或粘贴之前应进行表面处理，隐蔽工程验收，合格后方可后续施工。验收时用小锤轻击粘钢钢板，从音响判断粘接效果和粘贴密实度。锚固粘结区 $<90\%$ ，非锚固区 $<70\%$ ，视粘结无效。其他未尽事宜详见《混凝土结构加固设计规范》GB 50367-2006中附录E的相关要求。

5.2 碳纤维加固验收。在碳纤维粘贴之前应进行表面处理，隐蔽工程验收，合格后方可后续施工。碳纤维片材的实际粘贴面积不应少于设计面积，位置偏差不应大于10mm。粘贴质量可用小锤轻轻敲击或手压碳纤维片材表面的方法检查，总有效粘贴面积不应低于95%。

未尽事宜详见《混凝土结构加固设计规范》GB 50367-2006中附录D的相关要求。

5.3 化学植筋验收。在注胶前应进行钻孔和清孔，隐蔽验收，合格后方可后续施工。验收包括锚栓的位置、直径是否达到要

深度图样		加固技术说明				图集号	07SG111-2	
审核	王平山	王平山	校对	杜晓庆	设计	黄坤耀	页	18

求, 胶浆外观固化情况, 同时还应提供锚栓抗拔力现场抽检报告。同规格、同型号, 部位基本相同的锚栓组成一个检验批, 抽取数量按每批总数的1%, 且不少于3根。其他未尽事宜详见《混凝土结构加固设计规范》GB 50367-2006中附录N的相关要求。

5.4 加大截面加固验收

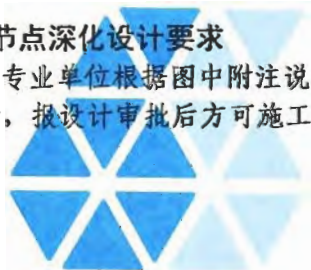
5.4.1 灌浆料或混凝土浇筑前应进行表面处理, 隐蔽验收, 合格后方可后续施工。验收包括原结构是否清理至密实部位, 表面应凿毛或打沟槽, 混凝土棱角应做成倒角($R \geq 20\text{mm}$), 加大截面应振捣密实, 无蜂窝、孔洞、裂缝等现象。其他未尽事宜详见《水泥基灌浆材料施工技术规范》YB/T9261-98中附录A的相关规定。

5.4.2 钢筋工程、模板工程、混凝土工程遵照《混凝土结构工程施工质量验收规范》GB 50204-2002进行验收。

5.5 其他未尽事项参照相关规范执行。

6 节点深化设计要求

6.1 专业单位根据图中附注说明要求, 遵照相关规范进行深化设计, 报设计审批后方可施工。



6.2 碳纤维加固法。以下加固构造由专业单位依据规范要求深化设计, 并由设计单位确认。

6.2.1 梁加固的端部锚固做法, 绘制详图;

6.2.2 梁加固集中力作用点位置的U型箍做法, 绘制详图;

6.2.3 柱加固的复合纤维搭接做法, 绘制详图;

6.2.4 构件截面棱角的圆化做法, 绘制详图。

6.3 外包钢加固法。以下加固构造由专业单位依据规范要求深化设计, 并由设计单位确认。

6.3.1 梁加固的端部锚固做法, 绘制详图;

6.3.2 梁加固集中力作用点位置的U型箍做法, 绘制详图;

6.3.3 柱脚锚固和柱顶锚固节点、柱加固穿楼层节点做法, 绘制详图;

6.3.4 构件截面棱角的圆化做法, 绘制详图。

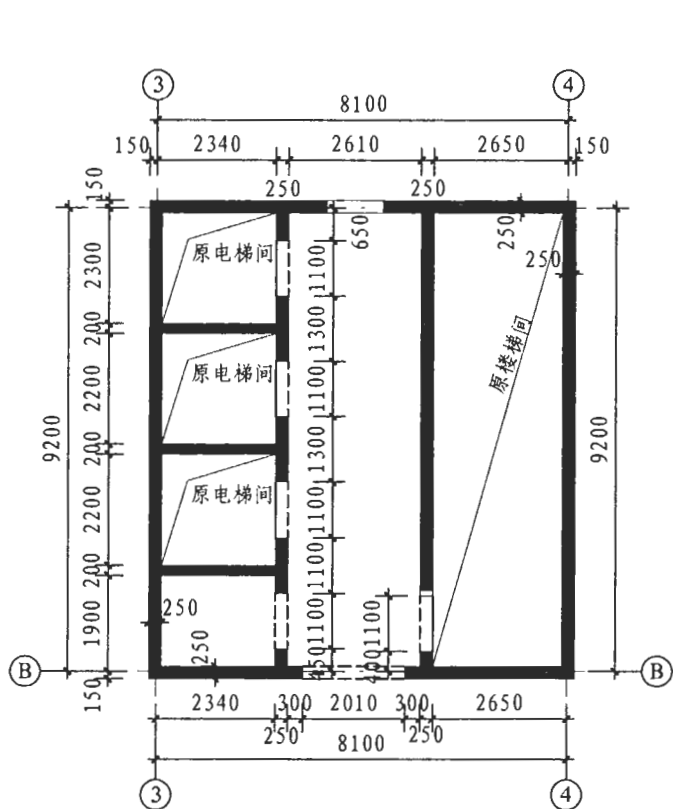
6.4 粘钢。以下加固构造由专业单位依据规范要求深化设计, 并由设计单位确认。

6.4.1 梁加固的端部锚固做法, 绘制详图;

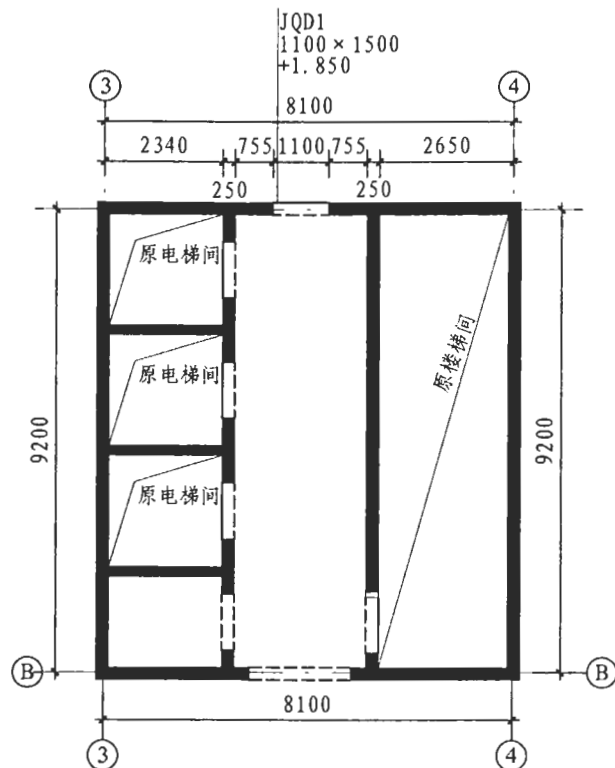
6.4.2 梁加固集中力作用点位置的U形箍做法, 绘制详图;

6.4.3 柱脚锚固和柱顶锚固节点、柱加固穿楼层节点做法, 绘制详图;

深度图样	加固技术说明					图集号	07SG111-2	
审核	王平山	王平	校对	杜晓庆	设计	黄坤耀	页	19



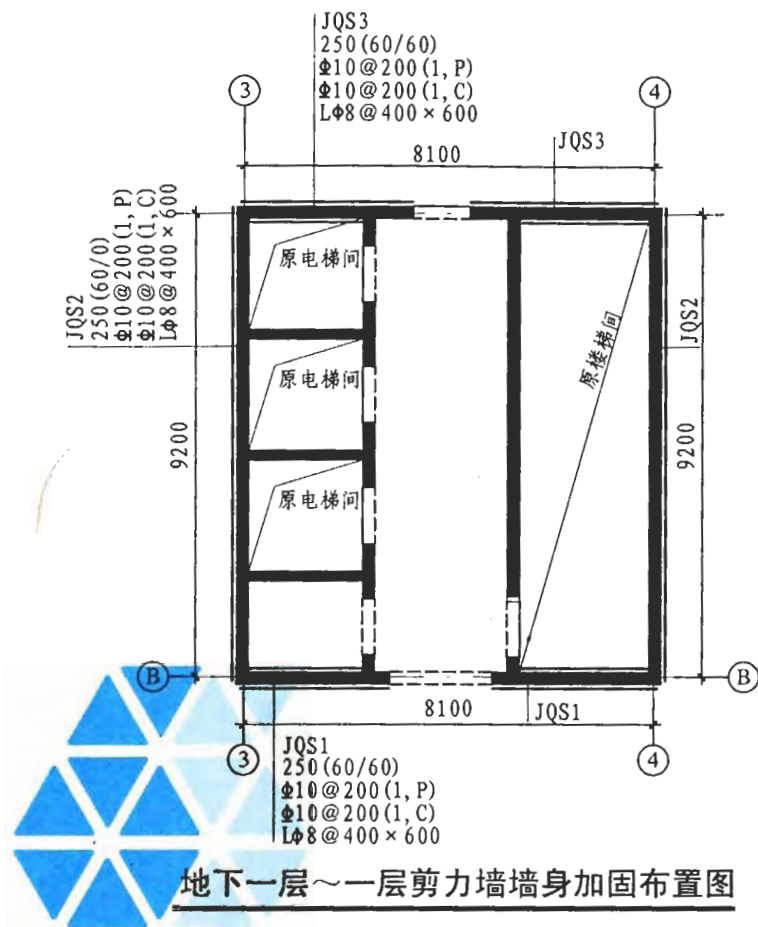
一层~三层剪力墙原结构平面布置图



二层~三层剪力墙开洞图

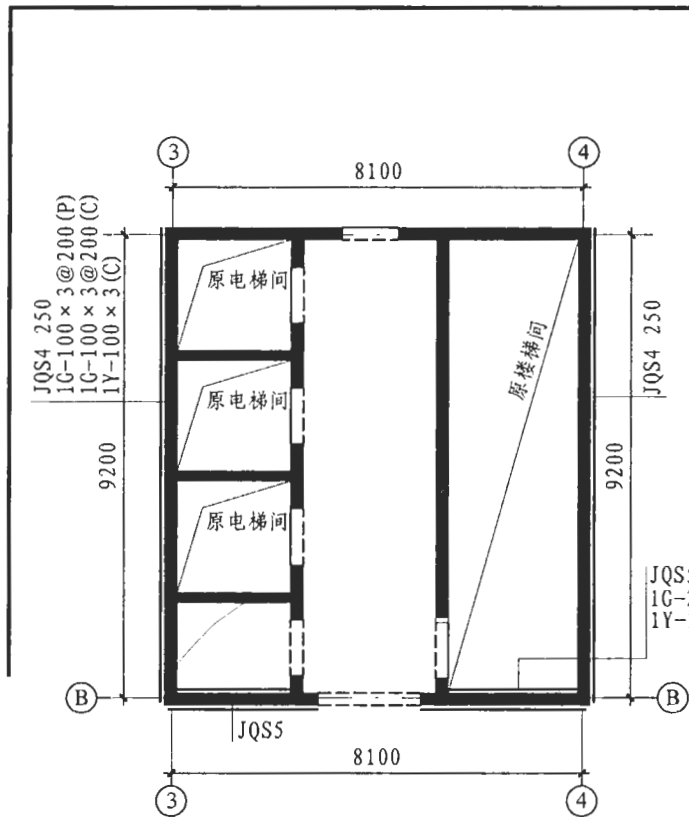
注：地下一层~三层剪力墙原设计混凝土强度等级为C35；

深度图样	剪力墙加固平面图(平面注写方式)					图集号	07SG111-2
审核 王平山	王平山	校对 杜晓庆	杜晓庆	设计 黄坤耀	黄坤耀	页	20

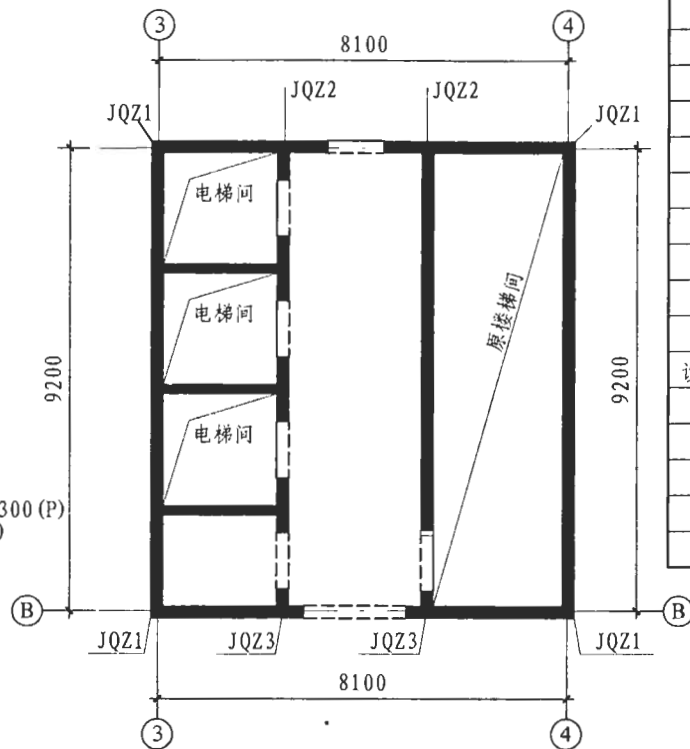


- 注：1. 地下一层~三层剪力墙原设计混凝土强度等级为C35；
2. 加大截面交界面应凿毛、清洁、浸润后方可后续浇筑；
3. 加大截面加固均采用水泥基灌浆料；
4. 专业单位结合现场实际情况对以下节点进行深化：
1) 墙身加固在墙柱的锚固节点详图；
2) 地下一层墙身加固在一层的锚固详图；
3) 墙身加固在基础的锚固节点详图；
4) 墙身加固顶部锚固节点详图。

深度图样	剪力墙加固平面图(平面注写方式)			图集号	07SG111-2			
审核	王平山	王平	校对	杜晓庆	设计	黄坤耀	页	21



二层~三层剪力墙墙身加固布置图



地下一层~三层剪力墙墙柱加固布置图

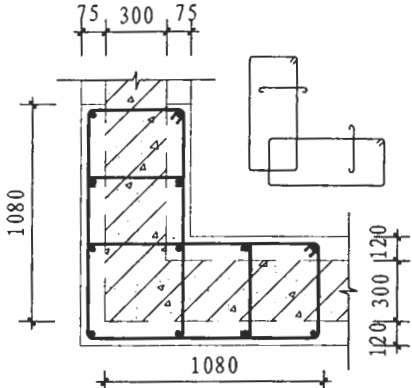
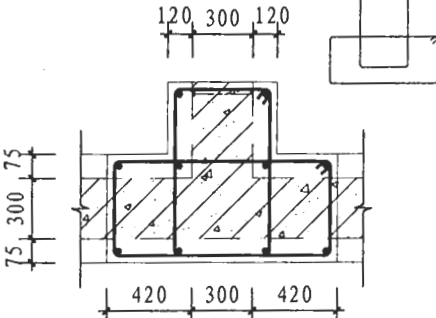
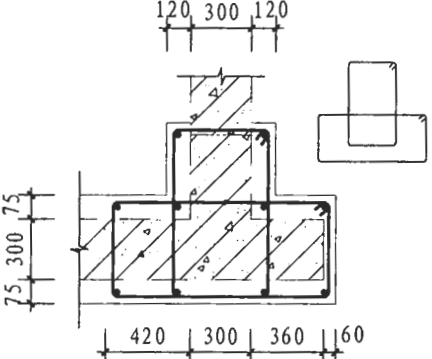
结构层楼面标高

层号	标高 (m)	层高 (mm)
屋顶	50.950	
13	46.850	4100
12	43.450	3400
11	40.050	3400
10	36.650	3400
9	33.250	3400
8	29.850	3400
7	26.450	3400
6	23.050	3400
5	19.650	3400
4	16.250	3400
设备层	14.050	2200
3	9.550	4500
2	4.750	4800
1	-0.050	4800
-1	-4.700	4650

- 注: 1. 地下一层~三层剪力墙原设计混凝土强度等级为C35;
 2. 专业单位结合现场实际情况对以下节点进行深化:
 1) 墙身加固在墙柱的锚固节点详图;
 2) 墙身加固在底部的锚固节点详图;
 3) 墙身加固顶部锚固节点详图.

深度图样	剪力墙加固平面图(平面注写方式)		图集号	07SG111-2			
审核	王平山	校对	杜晓庆	设计	黄坤耀	页	22

加大截面法加固剪力墙墙柱列表注写方式

截面			
编号	JQZ1	JQZ2	JQZ3
标高	-4.700 ~ 4.750	-4.700 ~ 4.750	-4.700 ~ 4.750
纵筋	12Φ22	10Φ22	10Φ22
箍筋	Φ10@100	Φ10@100	Φ10@100
拉接筋	Φ8@200	-	-

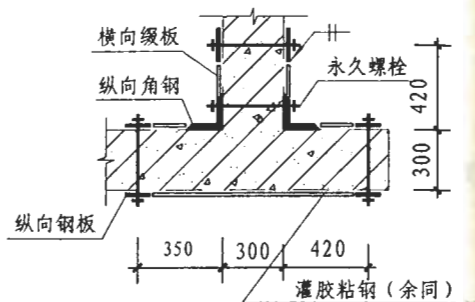
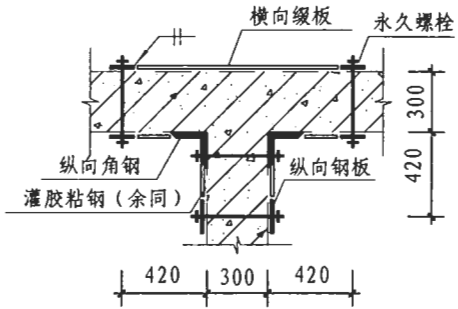
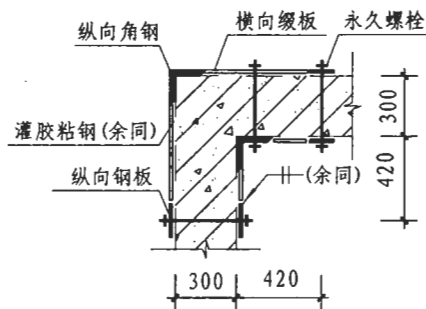
注：1. 加大截面交界面应凿毛、清洁、浸润后方可后续浇筑；
 2. 加大截面加固均采用水泥基灌浆料；
 3. 加固用钢材为Q235B钢，螺杆采用Q345钢制成；
 4. 专业单位结合现场实际情况对以下节点进行深化：
 1) 墙柱加固的柱脚节点详图和顶部节点详图。

2) 墙柱加固竖向角钢、钢条的搭接做法详图。
 3) 墙柱加固穿楼层做法详图。

深度图样	剪力墙加固详图（列表注写方式）			图集号	07SG111-2					
审核	王平山	环	校对	杜晓庆	f	设计	黄坤耀	姜	页	23

外包钢加固剪力墙墙柱列表注写方式

截面

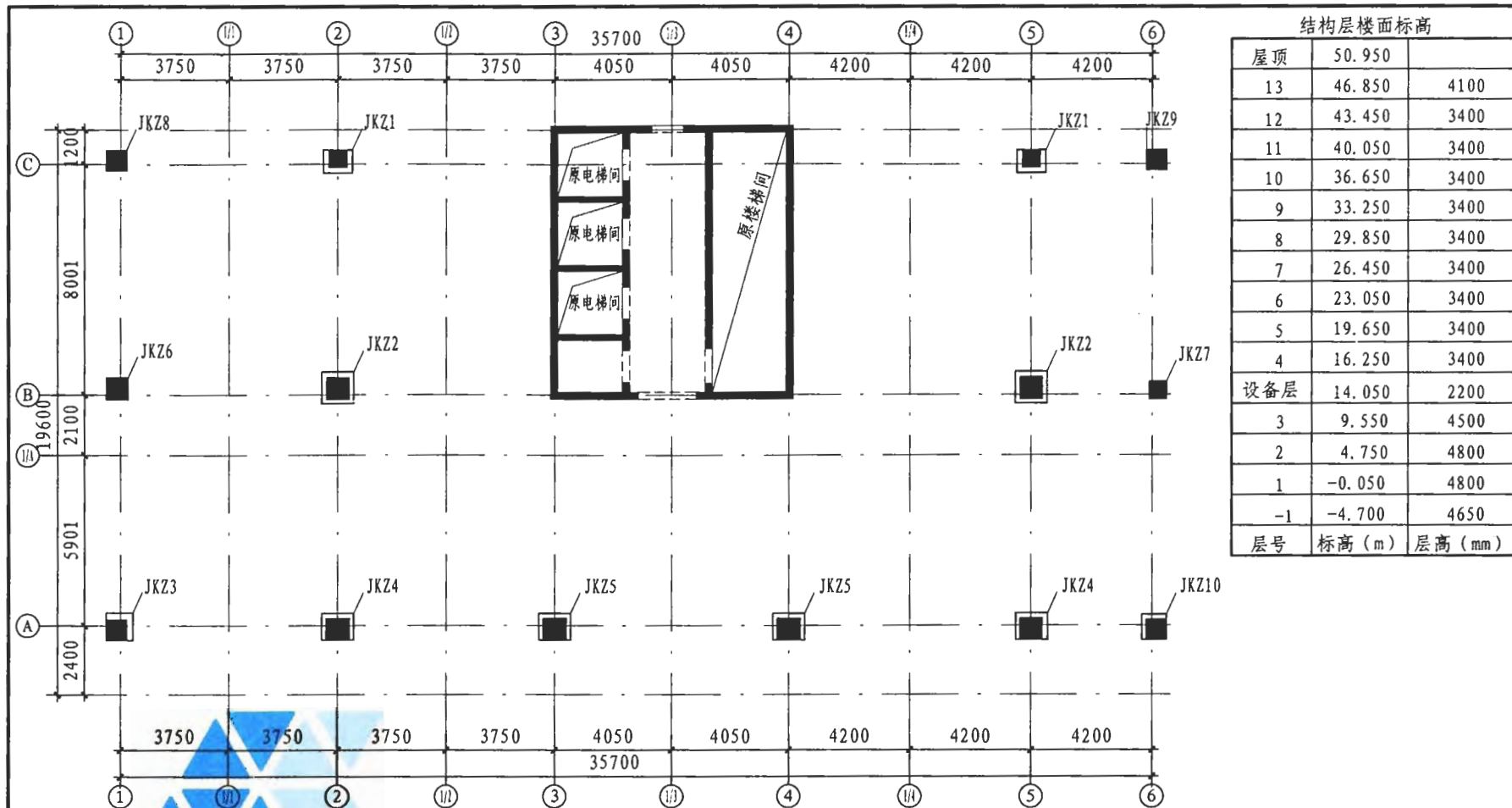


编号	JQZ1	JQZ2	JQZ3
标高	4.750~14.050	4.750~14.050	4.750~14.050
竖向角钢	2L100×6	2L100×6	2L100×6
竖向钢板	4-150×3	6-150×3	6-150×3
横向缀板	50×3@150	50×3@150	50×3@150
永久螺栓	M16@300	M16@300	M16@300

- 注：1. 墙柱外包钢加固时注意竖向角钢的搭接位置应错开；
 2. 加固用钢材为Q235B钢，螺杆采用Q345钢制成；
 3. 专业单位结合现场实际情况对以下节点进行深化：
 1) 墙柱加固的柱脚节点详图和顶部节点详图。

- 2) 墙柱加固竖向角钢、钢条的搭接做法详图。
 3) 墙柱加固穿楼层做法详图。

深度图样	剪力墙加固详图（列表注写方式）			图集号	07SG111-2
审核	王平山	校对	杜晓庆	设计	黄坤耀
				页	24

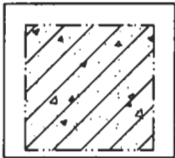
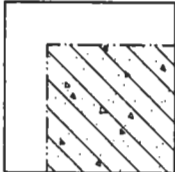
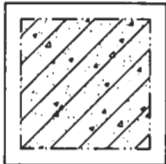


地下一层~三层柱加固平面图

- 注：1. 柱加固穿楼板时不得损伤原楼板钢筋，临时凿穿的洞口应采用专业高强修复砂浆进行修复。
 2. 地下一层~三层柱原设计混凝土标号为C35。
 3. 加大截面界面应凿毛、清洁、浸润后方可后续浇筑。
 4. 加大截面加固均采用水泥基灌浆料。

深度图样	地下一层~三层柱加固平面图(平面注写方式)	图集号	07SG111-2
审核 王平山	校对 杜晓庆	设计 黄坤耀	页 25

加大截面加固柱列表注写方式

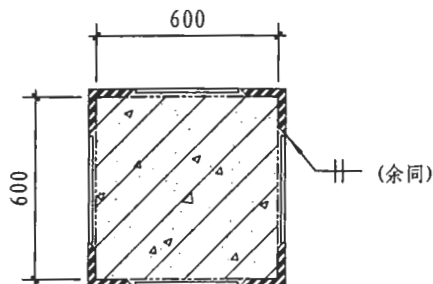
截面						
编号	JKZ1	JKZ4	JKZ5	JKZ3	JKZ10	JKZ2
标高	-4.700~4.750	-4.700~4.750	-4.700~4.750	-4.700~4.750	-4.700~4.750	-4.700~4.750
原截面尺寸及增加的厚度 $b \times h (b_1/b_2-h_1/h_2)$	600×600(100/100 -100/0)	600×600(100/100 -100/0)	600×600(100/100 -100/0)	600×600(200/0-200/0)	600×600(200/0-200/0)	600×600(200/0-200/0)
角筋	4Φ22	4Φ22	4Φ18	3Φ22	3Φ22	4Φ22
b边一侧中部钢筋	3Φ22	3Φ18	3Φ18	2Φ18	2Φ18	5Φ18
h边一侧中部钢筋	3Φ22	3Φ18	3Φ18	2Φ18	2Φ18	5Φ18
箍筋	Φ10@100	Φ10@100	Φ10@100	Φ10@100	Φ10@100	Φ12@100(1200)/200
拉筋	Φ8@300	Φ8@300	Φ8@300	Φ8@300	Φ8@300	Φ8@300

- 注：1. 加大截面加固均采用水泥基灌浆料。
 2. 加固用钢材为Q235B钢。
 3. 专业单位结合现场情况对以下节点进行深化并由设计单位确认：
 1) 柱加固的柱脚锚固节点详图；
 2) 柱加固穿楼层节点详图；
 3) 柱加固顶部节点详图。

深度图样	地下一层~三层柱加固详图(列表注写方式)				图集号	07SG111-2	
审核	王平山	设计	杜晓庆	设计	黄坤耀	页	26

外包钢加固柱列表注写方式

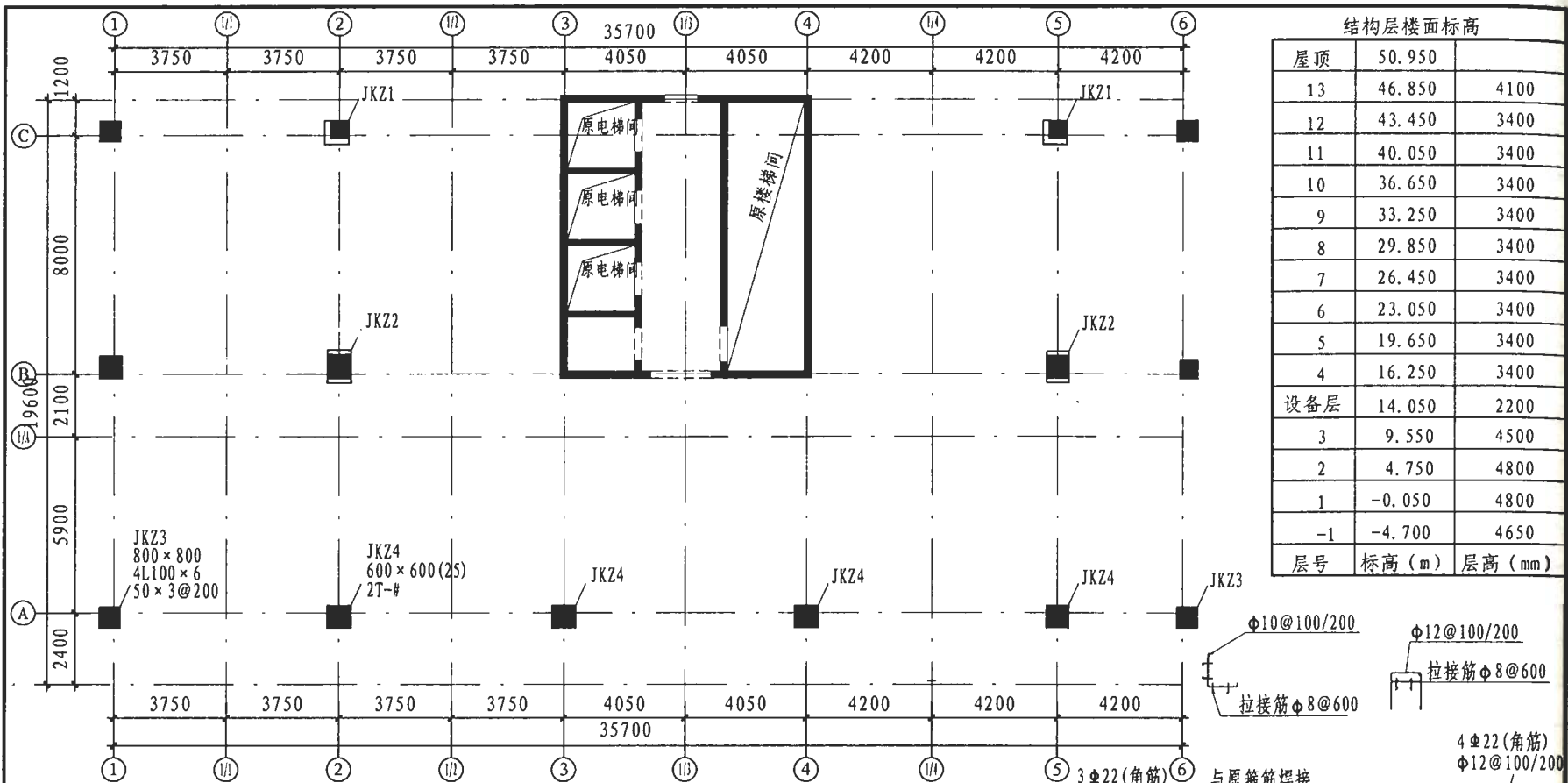
截面



编号	JKZ6	JKZ7	JKZ8	JKZ9
标高	4.750~14.050	4.750~14.050	4.750~14.050	4.750~14.050
纵向角钢	4L75×5	4L100×6	4L100×6	4L100×6
纵向钢板	-	-	-	-
横向缀板	50×3@150(1200)/250	100×3@200(1200)/300	100×3@200(1200)/300	100×3@200(1200)/300
永久螺栓	-	-	-	-

- 注：1. 墙柱外包钢加固时注意竖向角钢的搭接位置应错开。
 2. 加固用钢材为Q235B钢。
 3. 专业单位结合现场情况对以下节点进行深化并由设计单位确认：
 1) 柱加固的柱脚锚固节点详图；
 2) 柱加固穿楼层节点详图；
 3) 柱加固顶部节点详图。

深度图样	地下一层~三层柱加固详图(列表注写方式)			图集号	07SG111-2			
审核	王平山	王平山	校对	杜晓庆	设计	黄坤耀	页	27



结构层楼面标高		
屋顶	50.950	
13	46.850	4100
12	43.450	3400
11	40.050	3400
10	36.650	3400
9	33.250	3400
8	29.850	3400
7	26.450	3400
6	23.050	3400
5	19.650	3400
4	16.250	3400
设备层	14.050	2200
3	9.550	4500
2	4.750	4800
1	-0.050	4800
-1	-4.700	4650
层号	标高 (m)	层高 (mm)

设备层~五层柱加固平面图

注：1. 柱加固穿楼板时不得损伤原楼板钢筋，临时凿穿的洞口应采用专业高强修复砂浆进行修复。

2. 设备层~五层柱原设计混凝土强度等级为C30。

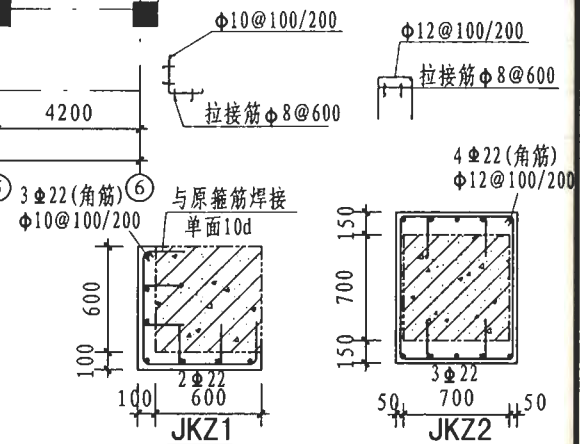
3. 加大截面界面应凿毛、清洁、浸润后方可后续浇筑。

4. 加大截面加固均采用无收缩自流平灌浆料。

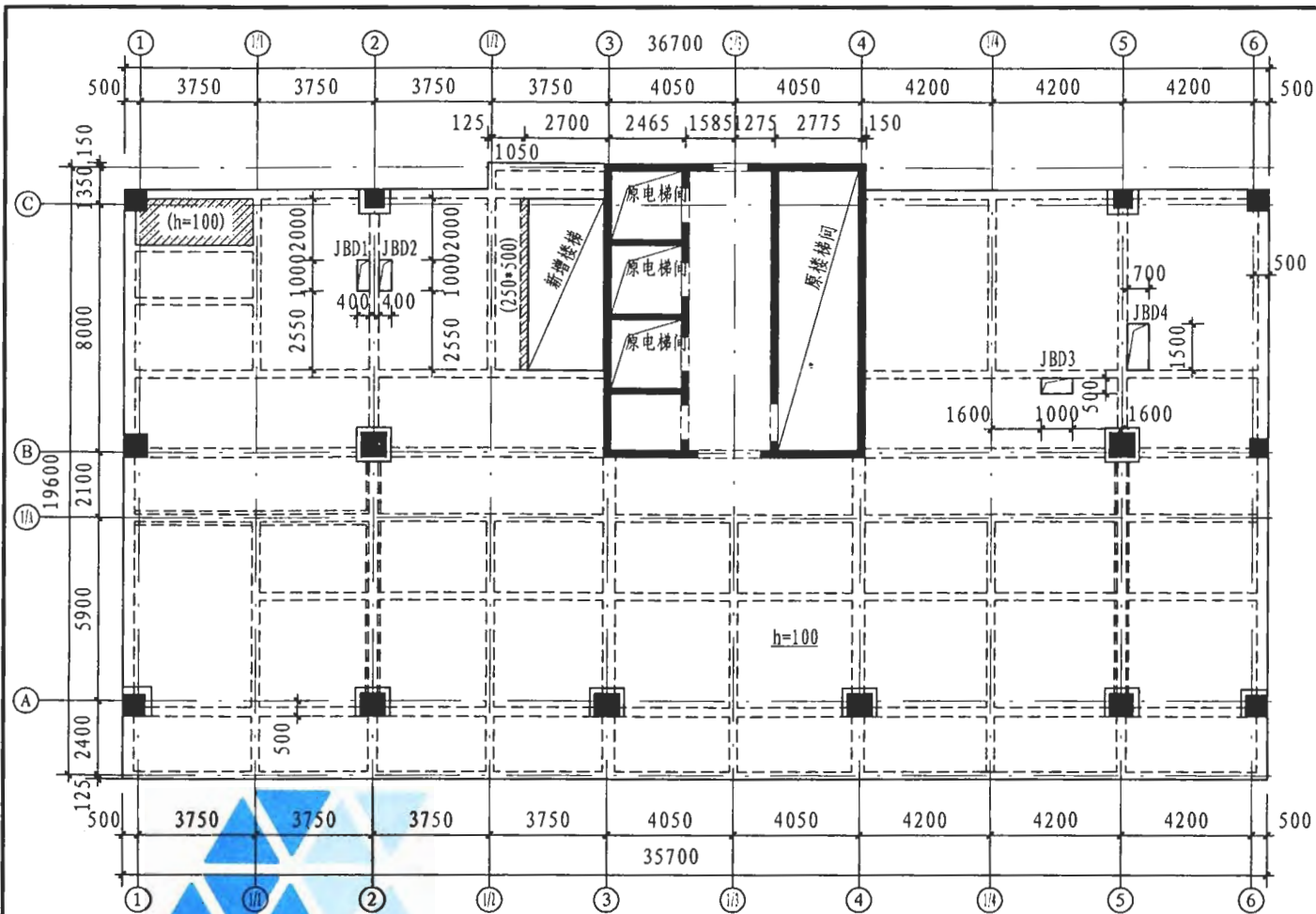
5. 专业单位结合现场情况对以下节点进行深化并由设计单位确认：

1) 柱加固的柱脚锚固节点详图；

2) 柱加固楼层节点详图。



深度图样	设备层~五层柱加固平面图(平面、截面注写方式)			图集号	07SG111-2
审核	王平山	校对	杜晓庆	设计	黄坤耀
页					28



二层结构改造平面布置图

- 注：1. 表示新增构件。
 2. 施工前应对现场结构布置进行核对，若发现与图纸不符应向设计提出。
 3. 本层原设计梁板混凝土强度等级为C30。

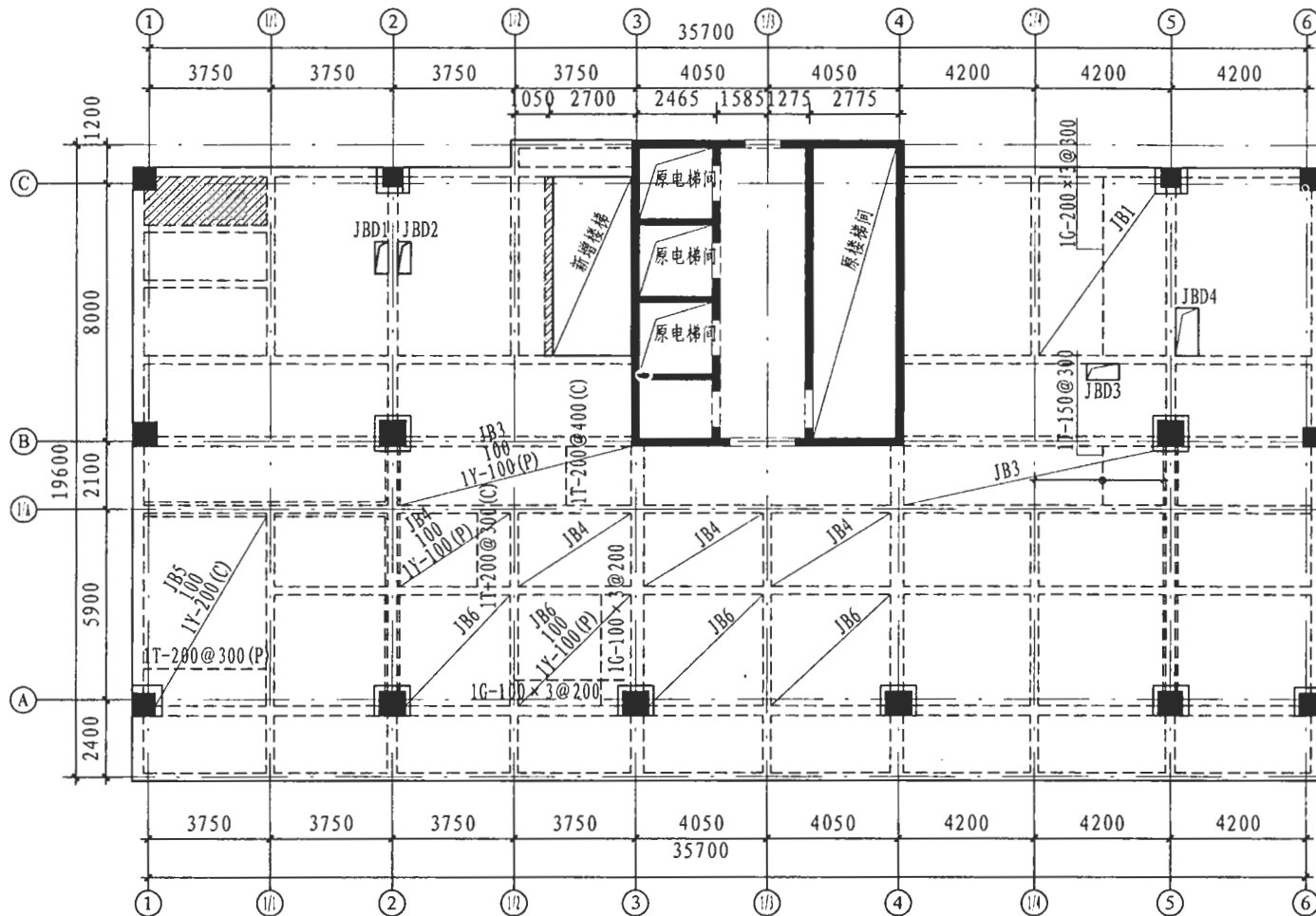
结构层楼面标高

层号	标高 (m)	层高 (mm)
屋顶	50.950	
13	46.850	4100
12	43.450	3400
11	40.050	3400
10	36.650	3400
9	33.250	3400
8	29.850	3400
7	26.450	3400
6	23.050	3400
5	19.650	3400
4	16.250	3400
设备层	14.050	2200
3	9.550	4500
2	4.750	4800
1	-0.050	4800
-1	-4.700	4650
层号	标高 (m)	层高 (mm)

深度图样	二层结构改造平面布置图		图集号	07SG111-2
审核	王平山	张山	校对	杜晓庆
			设计	黄坤耀
			页	29

结构层楼面标高

层号	标高 (m)	层高 (mm)
屋顶	50.950	
13	46.850	4100
12	43.450	3400
11	40.050	3400
10	36.650	3400
9	33.250	3400
8	29.850	3400
7	26.450	3400
6	23.050	3400
5	19.650	3400
4	16.250	3400
设备层	14.050	2200
3	9.550	4500
2	4.750	4800
1	-0.050	4800
-1	-4.700	4650
层号	标高 (m)	层高 (mm)



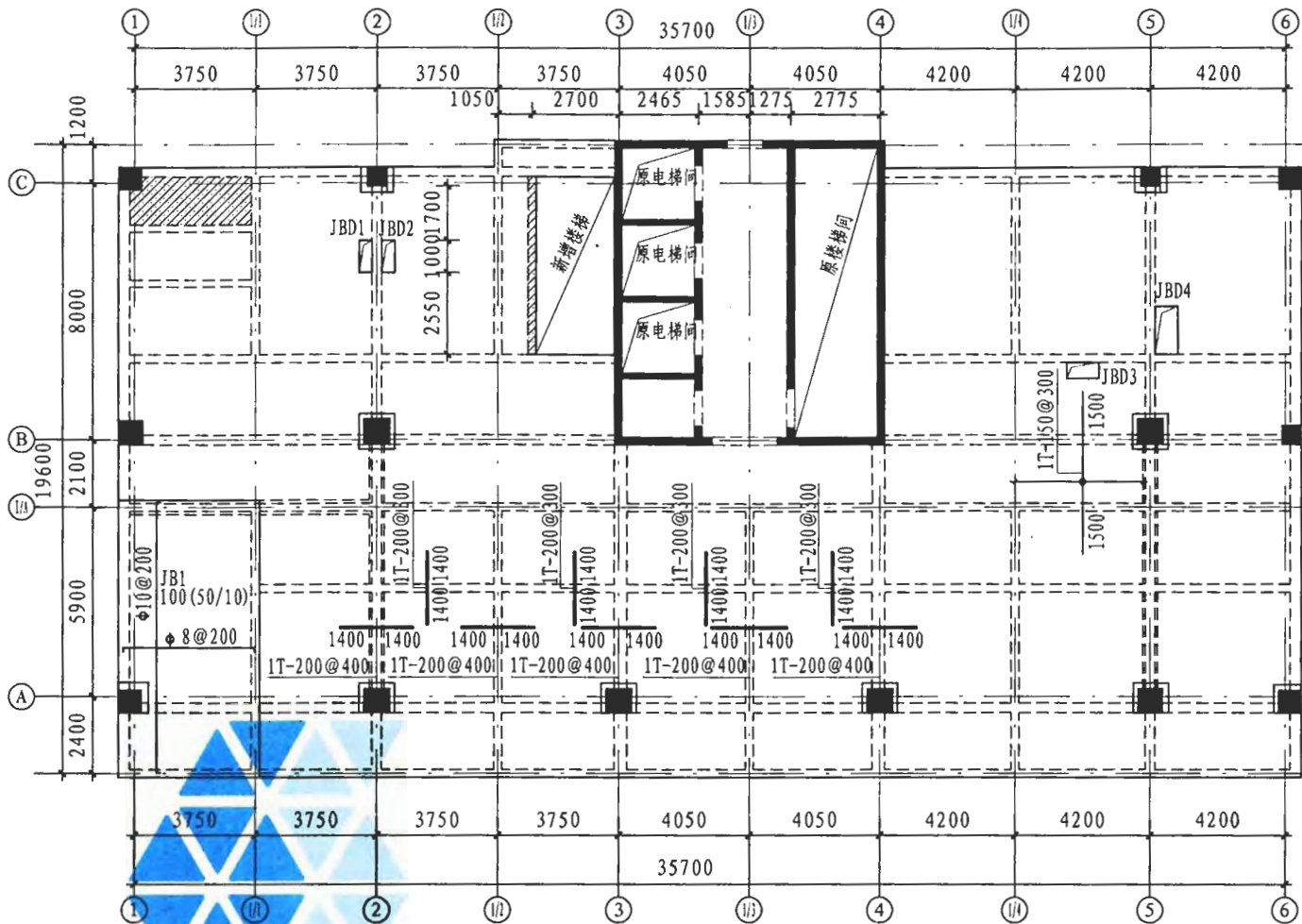
二层结构板底加固平面图

- 注: 1. 表示新增构件。
 2. 板底双向粘钢加固时, 短跨方向的钢板粘贴在里层。
 3. 二层结构板顶加固平面图详见结施-20。

深度图样	二层结构板底加固平面图(平面注写方式)		图集号	07SG111-2
审核 王平山		校对 杜晓庆	设计 黄坤耀	页 30

结构层楼面标高

层号	标高 (m)	层高 (mm)
屋顶	50.950	
13	46.850	4100
12	43.450	3400
11	40.050	3400
10	36.650	3400
9	33.250	3400
8	29.850	3400
7	26.450	3400
6	23.050	3400
5	19.650	3400
4	16.250	3400
设备层	14.050	2200
3	9.550	4500
2	4.750	4800
1	-0.050	4800
-1	-4.700	4650



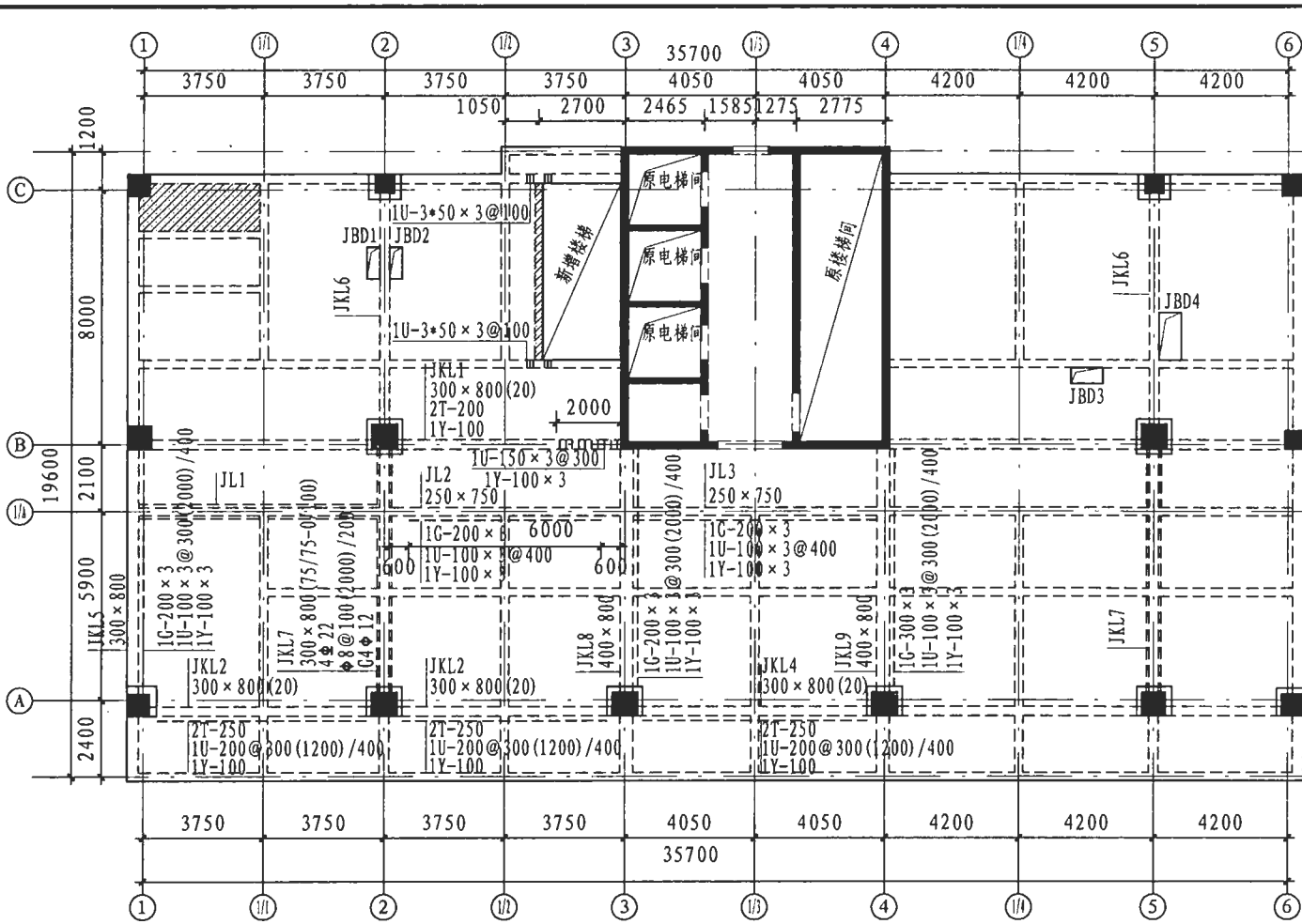
二层结构板顶加固平面图

- 注: 1. 表示新增构件。
 2. 二层结构板底加固平面图详见施注-19。
 3. 叠合板交界面应凿毛、清洁并涂刷界面剂后方可后浇混凝土。
 4. 板加固后浇叠合细石混凝土强度等级为C25。

深度图样	二层结构板顶加固平面图(平面注写方式)		图集号	07SG111-2
审核	王平山	环	校对	杜晓庆
			设计	黄坤耀
			页	31

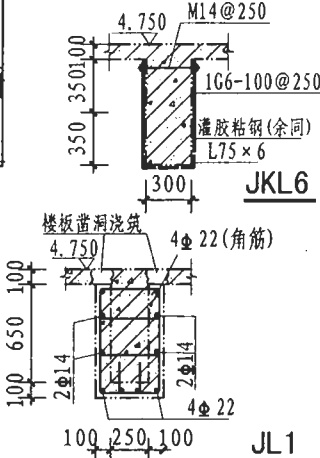
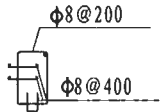
结构层楼面标高

层号	标高 (m)	层高 (mm)
屋顶	50.950	
13	46.850	4100
12	43.450	3400
11	40.050	3400
10	36.650	3400
9	33.250	3400
8	29.850	3400
7	26.450	3400
6	23.050	3400
5	19.650	3400
4	16.250	3400
设备层	14.050	2200
3	9.550	4500
2	4.750	4800
1	-0.050	4800
-1	-4.700	4650

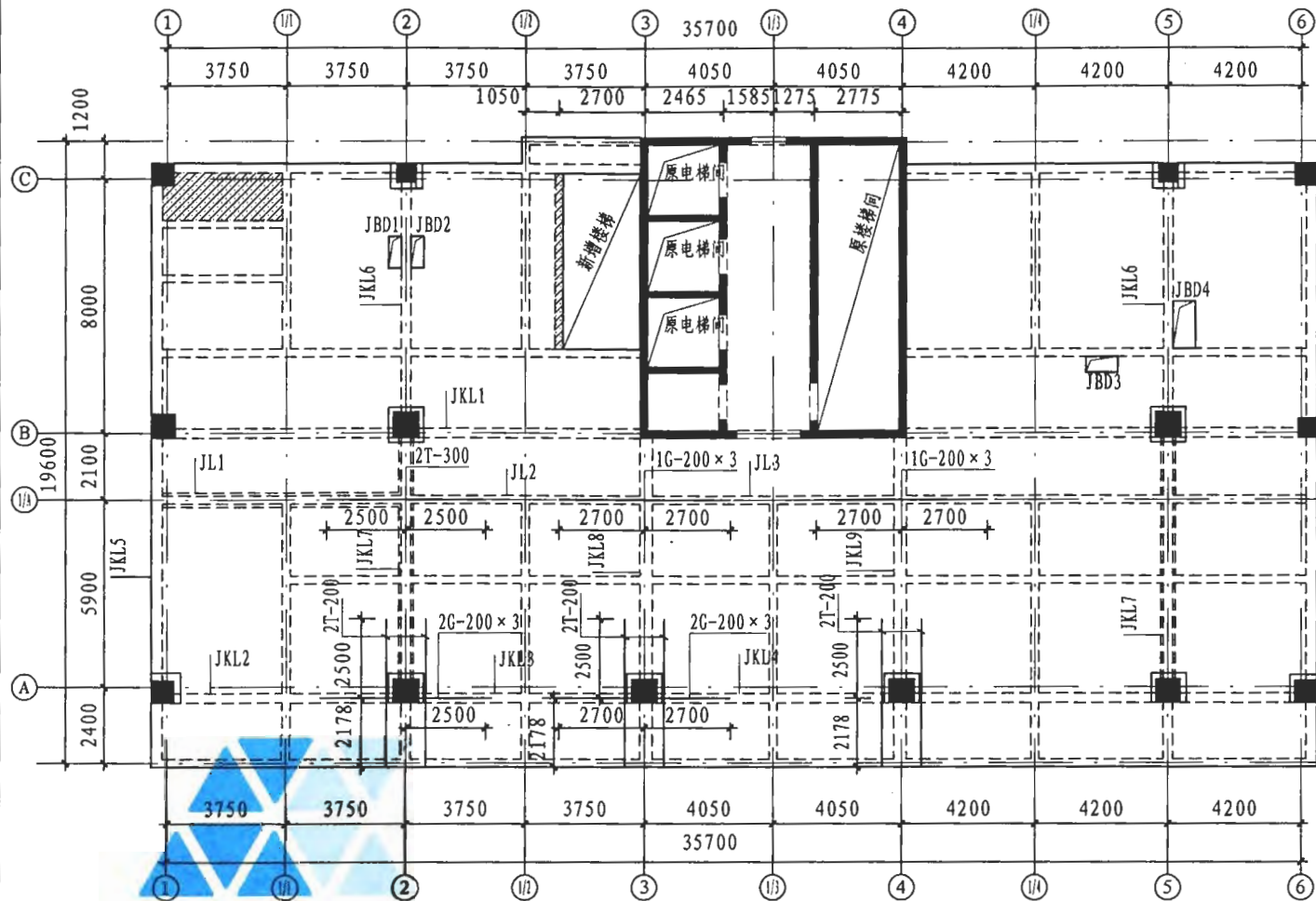


二层结构梁底加固平面图

- 注: 1. 表示新增构件。
 2. 二层结构梁顶加固平面图详见结施-22。
 3. 图中“III III”表示梁的抗剪U形箍加固。
 4. 加大截面交界面应凿毛、清洁、浸润后方可后续浇筑。
 5. 加大截面加固均采用无收缩自流平灌浆料。



深度图样	二层结构梁底加固平面图(平面、截面注写方式)		图集号	07SG111-2
审核 王平山	设计 王平山	校对 杜晓庆	设计 黄坤耀	页 32



二层结构梁顶加固平面图

- 注: 1. 表示新增构件。
 2. 二层结构梁底加固平面图详见结施-21。
 3. 粘钢与粘贴碳纤维交叉时, 碳纤维粘贴在底面。
 4. 专业单位结合现场情况对以下节点进行深化并由设计单位确认, 即梁顶粘钢的阴角锚固节点详图。

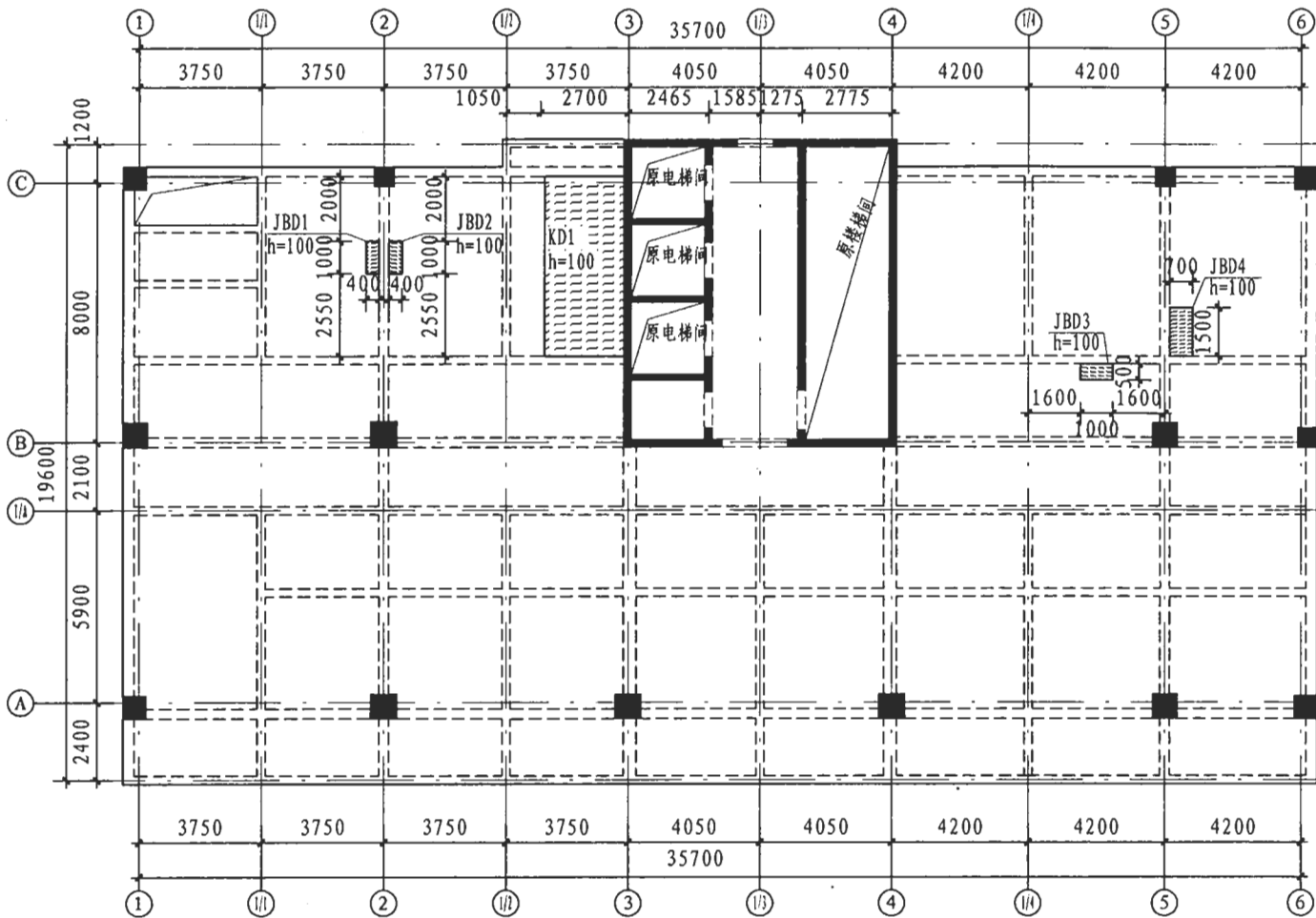
结构层楼面标高

层号	标高 (m)	层高 (mm)
屋顶	50.950	
13	46.850	4100
12	43.450	3400
11	40.050	3400
10	36.650	3400
9	33.250	3400
8	29.850	3400
7	26.450	3400
6	23.050	3400
5	19.650	3400
4	16.250	3400
设备层	14.050	2200
3	9.550	4500
2	4.750	4800
1	-0.050	4800
-1	-4.700	4650


深度图样	二层结构梁顶加固平面图(平面注写方式)			图集号	07SG111-2			
审核	王平山	王平山	校对	杜晓庆	设计	黄坤耀	页	33

结构层楼面标高

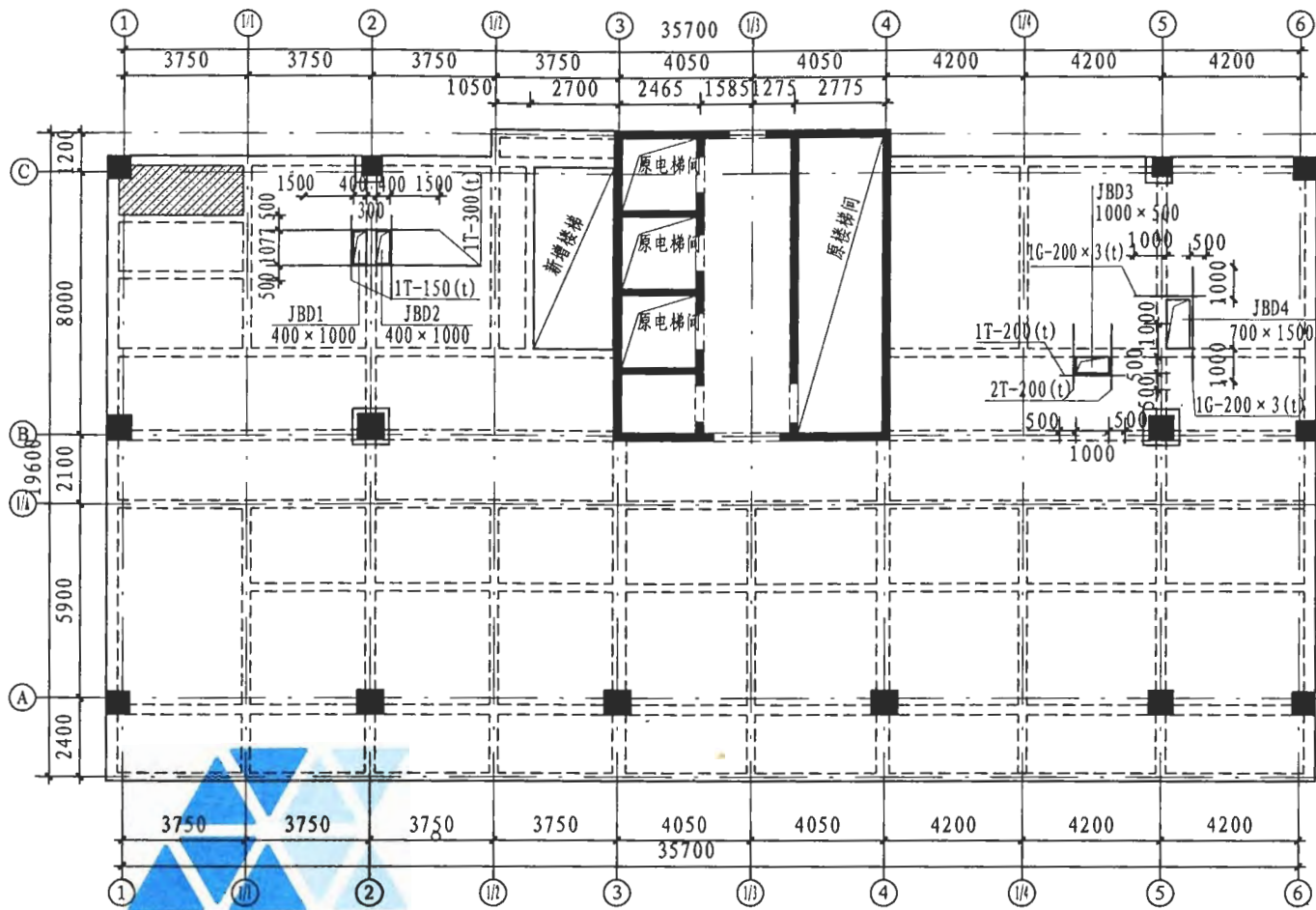
层号	标高 (m)	层高 (mm)
屋顶	50.950	
13	46.850	4100
12	43.450	3400
11	40.050	3400
10	36.650	3400
9	33.250	3400
8	29.850	3400
7	26.450	3400
6	23.050	3400
5	19.650	3400
4	16.250	3400
设备层	14.050	2200
3	9.550	4500
2	4.750	4800
1	-0.050	4800
-1	-4.700	4650



二层~三层楼板开洞图

- 注：1.  表示拆除构件。
 2. 开洞前应卸除楼板上的使用荷载。
 3. 开洞采用静力切割工艺。

深度图样	二层~三层楼板开洞图			图集号	07SG111-2
审核	王平山	校对	杜晓庆	设计	黄坤耀
				页	34



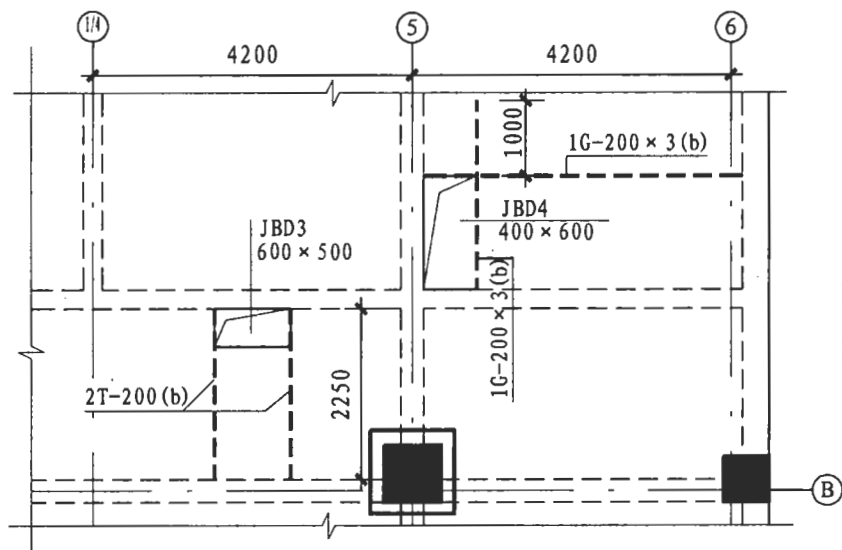
二层~三层楼板开洞加固图

- 注：1. 切口处的钢筋露头应进行保护处理，修复方法参照加固技术说明。
 2. 专业单位结合现场情况对以下节点进行深化，即粘钢钢板交叉处的处理。

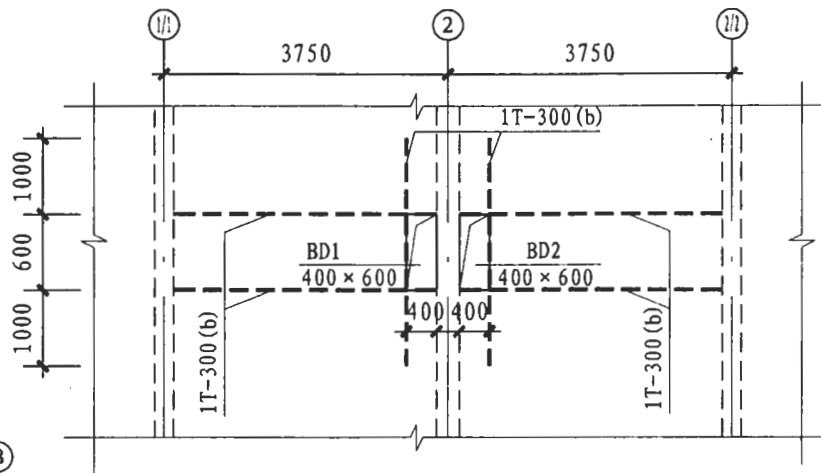
结构层楼面标高

层号	标高 (m)	层高 (mm)
屋顶	50.950	
13	46.850	4100
12	43.450	3400
11	40.050	3400
10	36.650	3400
9	33.250	3400
8	29.850	3400
7	26.450	3400
6	23.050	3400
5	19.650	3400
4	16.250	3400
设备层	14.050	2200
3	9.550	4500
2	4.750	4800
1	-0.050	4800
-1	-4.700	4650
层号	标高 (m)	层高 (mm)

深度图样	二层~三层楼板开洞加固图(平面注写方式)		图集号	07SG111-2			
审核	王平山	校对	杜晓庆	设计	黄坤耀	页	35



JBD3、JBD4板底加固

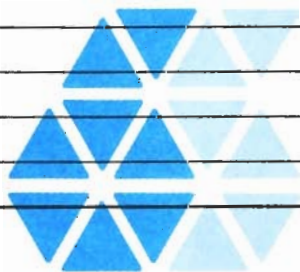


JBD1、JBD2板底加固

深度图样	二层~三层楼板开洞加固图(平面注写方式)	图集号	07SG111-2
审核	王平山	校对	杜晓庆
	设计	黄坤耀	
			页
			36

图 纸 目 录

序号	图 纸 名 称	图纸编号
01	结构设计总说明	结施-01
02	加固技术说明（一）	结施-02
03	加固技术说明（二）	结施-03
04	原结构拆除平面图	结施-04
05	一、二层墙加固平面图	结施-05
06	一、二层墙加固详图	结施-06
07	二层结构板加固平面图	结施-07
08	二层新增结构平面图	结施-08
09	二层结构梁加固平面图	结施-09
10	三层结构改造平面布置图	结施-10
11	三层新增结构平面图	结施-11
12	三层结构板加固平面图	结施-12
13	三层结构梁加固平面图	结施-13
14	加固节点详图	结施-14
15		
16		
17		
18		
19		



选用图集目录

序号	图 集 名 称	图集编号	备注
1	《建筑结构加固施工图表示方法》	07SG111-1	

注：本图集样图中未提供序号04、08、10~14。

深度图样	图 纸 目 录	图集号	07SG111-2
审核	王平山 <i>王平山</i>	校对	杜晓庆 <i>杜晓庆</i>
	设计	黄坤耀 <i>黄坤耀</i>	页
			37

结构设计总说明

1 工程概况

1.1 本工程为×××办公用房改造工程，6层砌体结构，地点位于×××。本工程设计建造于1988年，一直作为办公楼使用至今，改建后将作为酒店客房。本工程业主为×××，原设计单位为×××。本工程平面均近似矩形，建筑面积约2500m²。原有基础形式为钢筋混凝土条基。

1.2 本工程主要的建筑改造内容如下：

1.2.1 底部2层由办公用房改造成大空间的门厅和多功能厅；

1.2.2 原⑤～⑥轴间的楼梯拆除并封补楼板；

1.2.3 ①～②和⑨～⑩轴交③～④的房间各增加一个楼梯；

1.2.4 ④～⑤/③～④轴间从1层至6层增加一部电梯；

1.2.5 2层④～⑦/①～②轴平面改为餐厅；

3层④～⑥/①～②轴平面改为会议室。

1.3 本工程结构加固改造包括以下内容：

1.3.1 构件主要加固改造方式如下：

改造内容	加固方法	使用材料	备注
加固	预制板	碳纤维	碳纤维布 型号200g/m ²
		整浇叠合层	混凝土C30
	梁	加大截面	混凝土C30
		碳纤维	型号200g/m ²
	柱	加大截面	水泥基灌浆料
		加大截面	水泥基灌浆料
砖墙	加大截面	水泥基灌浆料	
	钢筋网水泥砂浆	水泥砂浆M15	
基础	加大截面	混凝土C30	

1.3.2 原结构为砌体结构体系，在底部2层大部分纵墙拆除后纵向抗侧薄弱，并且存在托换，整体体系较为复杂。因此进行以下处理：

1 纵墙拆除部位增设加大截面混凝土柱，并设置纵向框架梁；

2 端部原砖墙采用混凝土夹墙加大截面，增强整体抗侧能力，增强抗扭能力；

3 将2层和3层楼面新增50mm厚混凝土叠合层，增强楼盖整体性；

4 横墙采用钢筋网水泥砂浆罩面层，增强抗震性能；

5 2层和3层楼面对圈梁加大截面，增强整体性。

1.4 建筑结构的等级及设计使用年限

1.4.1 建筑结构的等级为二级；

1.4.2 原建筑使用年限为50年；

1.4.3 结构抗震等级：框架为二级，剪力墙为二级；

1.4.4 抗震设防烈度7度，丙类建筑，抗震措施按7度设防考虑；

1.4.5 地基基础设计等级为丙级。

1.4.6 建筑耐火等级为II级。

1.5 本工程自然条件：

1.5.1 基本风压：0.40kN/m²

1.5.2 基本雪压：0.65kN/m²

1.5.3 建筑场地类别：II类

1.6 按业主要求，加固设计使用年限为30年。

深度图样	结构设计总说明			图集号	07SG111-2
审核 王平山	设计 黄坤耀	校对 杜晓庆	页	38	

1.7 地基基础:

1.7.1 本工程基础加固采用加大原有钢筋混凝土条基法。

1.7.2 本工程应进行沉降观测,观测点详见柱加固平面图,标高为 ± 0.000 。

1.7.3 当出现以下情况时,应通报设计处理:

1 相邻沉降观测点的沉降差达 $0.0015L$ (L 为相临观测点的间距)。

2 本次观测的沉降增加量达上次观测沉降增加量的1.5倍。

3 某点沉降量达40mm。

1.8 本工程 ± 0.000 相当于绝对标高+8.500(黄海高程)。

1.9 本工程标高以米计,其余均以毫米计。

2 设计依据

2.1 本工程设计使用标准、规范、规程见右表。

2.2 本工程相关资料如下:

名称	提供单位	日期
×××大厦竣工图	×××建筑工程公司	1997
×××工程检测和抗震鉴定报告	×××质量检测中心	2006
×××大厦改造建筑图	×××设计研究院有限责任公司	2006

2.3 ×××质量检测中心提供的《×××工程检测及抗震鉴定报告》的主要结论如下:

2.3.1 原结构布置均与结构设计图纸基本符合。

2.3.2 局部存在钢筋基本为轻微锈蚀,对钢筋强度基本没有影响。

2.3.3 现场检测所见构件混凝土外观未发现明显的结构损伤情况。

2.3.4 结构构件混凝土碳化程度较轻,经检测原结构混凝土强度满足原结构设计要求。

种类	名称	编号
制 图	《建筑制图标准》	GB/T 50105-2001
	《建筑结构设计术语和符号标准》	GB/T 50083-97
	《工程结构设计基本术语和通用符号》	GBJ 132-90
	《混凝土结构施工图平面整体表示方法制图规则和构造详图(现浇混凝土框架、剪力墙、框架-剪力墙、框支剪力墙)》	03G101-1
	《混凝土结构施工图平面整体表示方法制图规则和构造详图(现浇混凝土板式楼梯)》	03G101-2
	《民用建筑工程结构施工图设计深度图样》	04G103
	《建筑结构加固施工图设计表示方法》	07SG111-1
结 构	《建筑结构加固施工图设计深度图样》	07SG111-2
	《建筑结构荷载规范》(2006年版)	GB 50009-2001
	《建筑结构设计可靠度统一标准》	GBJ 50068 - 2001
	《建筑抗震设计规范》	GB 50011- 2001
	《混凝土结构设计规范》	GB 50010 - 2002
	《高层建筑混凝土结构技术规程》	JGJ 3-2002
	《建筑工程抗震设防分类标准》	GB 50223-2004
加 固	《建筑抗震加固技术规程》	JGJ 116-98
	《混凝土结构加固设计规范》	GB 50367-2006
	《碳纤维片材加固混凝土结构技术规程》	CECS 146: 2003
	《纤维增强复合材料加固混凝土结构技术规程》	DG/TJ08-012-2002
	《混凝土结构后锚固技术规程》	JGJ 145-2004
	《水泥基灌浆材料施工技术规范》	YB/T9261-98

深度图样	结构设计总说明				图集号	07SG111-2
审核 王平山	设计 黄坤耀	校对 杜晓庆	设计 黄坤耀	页	39	

2.3.5 新增楼梯部位及部分房屋转角部位未设置构造柱；应进行相应的抗震加固。

2.3.6 房屋无倾斜、不均匀沉降等危害。

2.4 本工程主要部位使用活载标准值见下表：

楼板功能	商场	办公室	走廊	疏散楼梯	卫生间	机房	上人屋面
活载 (kN/m ²)	3.5	2.0	3.5	3.5	2.5	7.0	2.0

2.5 其他说明：

2.5.1 加固构件和新增构件的环境类别：

1 室内正常环境为一类；

2 在室内潮湿环境，室外与水或土壤直接接触的环境为二a类。

2.5.2 本工程采用国家建研院PKPM系列软件。

3 注意事项

3.1 本图纸应与建筑改造图纸、原结构竣工图纸、检测鉴定报告等相关资料共同阅读。

3.2 所有原结构的布置及尺寸应按现场为准。本工程施工前应详细勘察改造加固区域的现场，若出现下列问题：

3.2.1 现场结构布置与原结构图纸表示不一致；

3.2.2 结构构件出现开裂、钢材锈蚀、混凝土碳化严重等损坏。施工单位应立即向设计单位提出，由设计人员提出解决方案后方可施工。

深度图样	结构设计总说明						图集号	07SG111-2
审核 王平山	王平山	校对 杜晓庆	杜晓庆	设计 黄坤耀	黄坤耀	页	40	

加固技术说明

1 加固施工要求

- 1.1 本加固工程的施工必须由具有特种施工资质（结构补强）的专业公司完成。
- 1.2 构件进行加固前，应优先考虑将原结构构件除其自重外进行卸荷，如无法卸荷时应及时向设计人员报告，得到设计允许后方可施工。
- 1.3 在加固工程中若发现原结构构件有开裂、腐蚀、锈蚀、老化以及与图纸不一致的情况，施工单位应进行记录检查结构损坏的程度，向设计人员报告。得到设计人员同意后方可继续相关的加固修复工作。
- 1.4 工程施工前必须完全理解整体加固的原则及其加固的需要，若部分结构拆除工作需先行加固，必须确保加固工作完成且加固构件达到设计强度后，方可进行相关的拆除工作。
- 1.5 施工单位在施工中必须做好对新旧混凝土浇筑界面的处理，凿毛、充分湿润、接浆（或使用其他界面剂），保证连接面的质量及可靠性。新增混凝土与砖墙界面处应凿除砖墙粉刷层、清理、浸润后方可施工。
- 1.6 加固施工时，要注意加固材料对施工环境温度和湿度的特殊要求。
- 1.7 加固施工时，要注意加固材料存储和使用过程中的安全，并按产品说明的要求采取安全保障措施。

2 加固材料说明

- 2.1 钢筋级别： Φ -HPB235级热轧钢筋， $f_y=210\text{N}/\text{mm}^2$
 Φ -HRB335级热轧钢筋， $f_y=300\text{N}/\text{mm}^2$
- 2.2 钢材级别：型钢及钢板材质均为Q235B。钢材必须具备出

厂证明，并有屈服强度及含碳量的合格保证。

- 2.3 焊条：采用手工焊时，HRB335钢筋可采用E50XX焊条；HPB235钢筋可采用E43XX焊条。采用埋弧自动焊时，选用的焊丝焊剂应与主体金属的强度相匹配；焊丝应符合现行标准《焊接用钢丝》GB 1300-77的规定，具体可由施工单位根据具体焊机选用。
- 2.4 混凝土强度等级：除注明外均为无收缩C30，并掺入适量微膨胀剂。
- 2.5 植筋采用A级植筋胶，潮湿环境下采用适用于潮湿环境的植筋胶，并由厂家提供证明文件。植筋胶应满足焊接性能、抗震性能等要求并应提供相关测试报告。相关指标符合《混凝土结构加固设计规范》GB 50367-2006中12.1的相关要求。
- 2.6 加固砖墙的水泥砂浆等级为M15。
- 2.7 碳纤维布型号CF200，采用I类碳纤维布。弹性模量不小于240GPa，极限强度不小于3400MPa，伸长率不小于1.7%。
- 2.8 碳纤维布粘贴胶采用A类胶，宜与碳纤维布配套采用同品牌胶。相关指标符合《混凝土结构加固设计规范》GB 50367-2006中4.5.3的相关要求。

3 主要工艺施工技术说明

3.1 碳纤维加固技术

3.1.1 首先凿除构件表面的粉刷层或垫层至混凝土基层；对混凝土缺陷部位应按要求进行相应的修复处理。清除混凝土表面的油污、浮浆，并打磨至坚实基层；对不平整部位应进行打磨或修复处理。转角粘贴处应打磨成圆弧状倒角处理，

深度图样	加固技术说明				图集号	07SG111-2		
审核	王平山	王平山	校对	杜晓庆	设计	黄坤耀	页	41

圆弧半径不应小于20mm。清除表面粉尘并清洗干净，保持基面干燥。

3.1.2 按选用产品的要求进行底涂；对基面凹陷部位采用找平材料修补平整，不应有棱角。

3.1.3 碳纤维下料和粘贴期间要保持碳纤维材料的干净整洁，严防褶皱、受损。拌胶的配比和操作严格按产品说明进行，搅拌均匀。

3.1.4 粘贴时保证碳纤维胶密实无气泡，厚度合适且均匀；碳纤维布胶能充分浸透碳纤维。碳纤维布多层粘贴时要分层进行；最后一层碳纤维布表面应均匀面涂一层。保证粘贴平整，应尽量少搭接，无褶皱和扭曲。

3.1.5 碳纤维布搭接应满足构造要求。

3.1.6 碳纤维胶固化期间应严防受到干扰。

3.1.7 按相关要求要求进行表面防护处理。如果需要进行粉刷防护，在面涂层进行拍砂处理，拍砂施工不得影响已粘贴的碳纤维。

3.2 植筋技术

3.2.1 首先按设计要求的孔位、孔径、孔深钻孔。用吹风机与刷子清理孔道直至孔内壁无浮尘水渍为止。要求钢筋必须顺直，植筋前应对原钢筋进行除锈，且除锈长度大于植筋长度。注胶采用粘胶灌注器边注边缓缓拔出灌注器。将处理好的钢筋缓缓速插入孔道内，使植筋胶均匀附着在钢筋表面及螺纹缝隙中。插好的钢筋/锚栓不可再扰动，待植筋胶养护期结束后才可进行钢筋焊接、绑扎及其他各项工作。

3.2.2 采用植筋技术时，原构件的混凝土强度等级应符合下列要求：

1 当新增构件为悬挑结构构件时，其原构件混凝土强度等级不得低于C25；

2 当新增构件为其他结构构件时，其原构件混凝土强度等

级不得低于C20。

3.3 加固表面防护技术

3.3.1 碳纤维加固表面应涂刷薄型防火涂料（0.55mm）进行防护，

3.3.2 加固表面防护要在粘贴胶完全固化后方可施工。并达到相应防火等级要求。

4 一般构造规定

4.1 加大截面加固法：

4.1.1 新增受力钢筋的混凝土保护层最小厚度要求根据环境类别要求参照03G101-1《混凝土结构施工图平面整体表示方法制图规则和构造详图》的相关要求执行；

4.1.2 新增纵向受拉钢筋的最小锚固及搭接长度构造要求参照03G101-1《混凝土结构施工图平面整体表示方法制图规则和构造详图》的相关要求执行；

4.1.3 以下加固构造由专业单位依据规范要求进一步深化，并由设计单位审查确定：

1 构件端部的连接做法，绘制详图；

2 植筋锚固深化设计。

4.2 粘贴复合纤维加固法：

4.2.1 梁加固的端部锚固做法，绘制详图；

4.2.2 梁加固集中力作用点位置的U形箍做法，绘制详图；

4.2.3 柱加固的复合纤维搭接做法，绘制详图；

4.2.4 构件截面棱角的圆化做法，绘制详图。

4.3 外包钢加固法：

4.3.1 梁加固的端部锚固做法，绘制详图；

深度图样	加固技术说明					图集号	07SG111-2	
审核	王平山	张山	校对	杜晓庆	设计	黄坤耀	页	42

- 4.3.2 梁加固集中力作用点位置的U形箍做法, 绘制详图;
- 4.3.3 柱脚锚固和柱顶锚固节点、柱加固穿楼层节点做法, 绘制详图;
- 4.3.4 构件截面棱角的圆化做法, 绘制详图。
- 4.4 粘钢:
- 4.4.1 梁加固的端部锚固做法, 绘制详图;
- 4.4.2 梁加固集中力作用点位置的U型箍做法, 绘制详图;
- 4.4.3 柱脚锚固和柱顶锚固节点、柱加固穿楼层节点做法, 绘制详图;
- 4.4.4 构件截面棱角的圆化做法, 绘制详图。
- 4.5 植筋:
- 4.5.1 植筋锚固的做法, 植筋深度和植筋孔布置的要求;
- 4.5.2 配合合理植筋留出长度的钢筋连接位置要求。

5 施工验收

- 5.1 粘钢加固验收: 在钢板安装或粘贴之前应进行表面处理, 隐蔽工程验收, 合格后方可后续施工。验收时用小锤轻击粘钢钢板, 从音响判断粘接效果和粘贴密实度。锚固粘结区 $<90\%$, 非锚固区 $<70\%$, 视粘结无效。其他未尽事宜详见《混凝土结构加固设计规范》GB 50367-2006中第附录E的相关要求。
- 5.2 碳纤维加固验收: 在碳纤维粘贴之前应进行表面处理, 隐蔽工程验收, 合格后方可后续施工。碳纤维片材的实际粘贴面积不应少于设计面积, 位置偏差不应大于10mm。粘贴质量可用小锤轻轻敲击或手压碳纤维片材表面的方法检查, 且总有效粘

贴面积不应低于95%。未尽事宜详见《混凝土结构加固设计规范》GB 50367-2006中附录D的相关要求。

- 5.3 化学植筋验收。在注胶前应进行钻孔和清孔, 隐蔽验收, 合格后方可后续施工。验收包括锚栓的位置、直径是否达到要求, 胶浆外观固化情况, 同时还应提供锚栓抗拔力现场抽检报告。同规格、同型号, 部位基本相同的锚栓组成一个检验批, 抽取数量按每批总数的1%, 且不少于3根。其他未尽事宜详见《混凝土结构加固设计规范》GB 50367-2006中附录N的相关要求。

5.4 加大截面加固验收:

- 5.4.1 灌浆料或混凝土浇筑前应进行表面处理, 隐蔽验收, 合格后方可后续施工。验收包括原结构是否清理至密实部位, 表面应凿毛或打沟槽, 混凝土棱角应做成倒角($R \geq 20\text{mm}$), 加大截面应振捣密实, 无蜂窝、孔洞、裂缝等现象。其他未尽事宜详见《水泥基灌浆材料施工技术规范》YB/T9261-98中第13页的附录A相关规定。

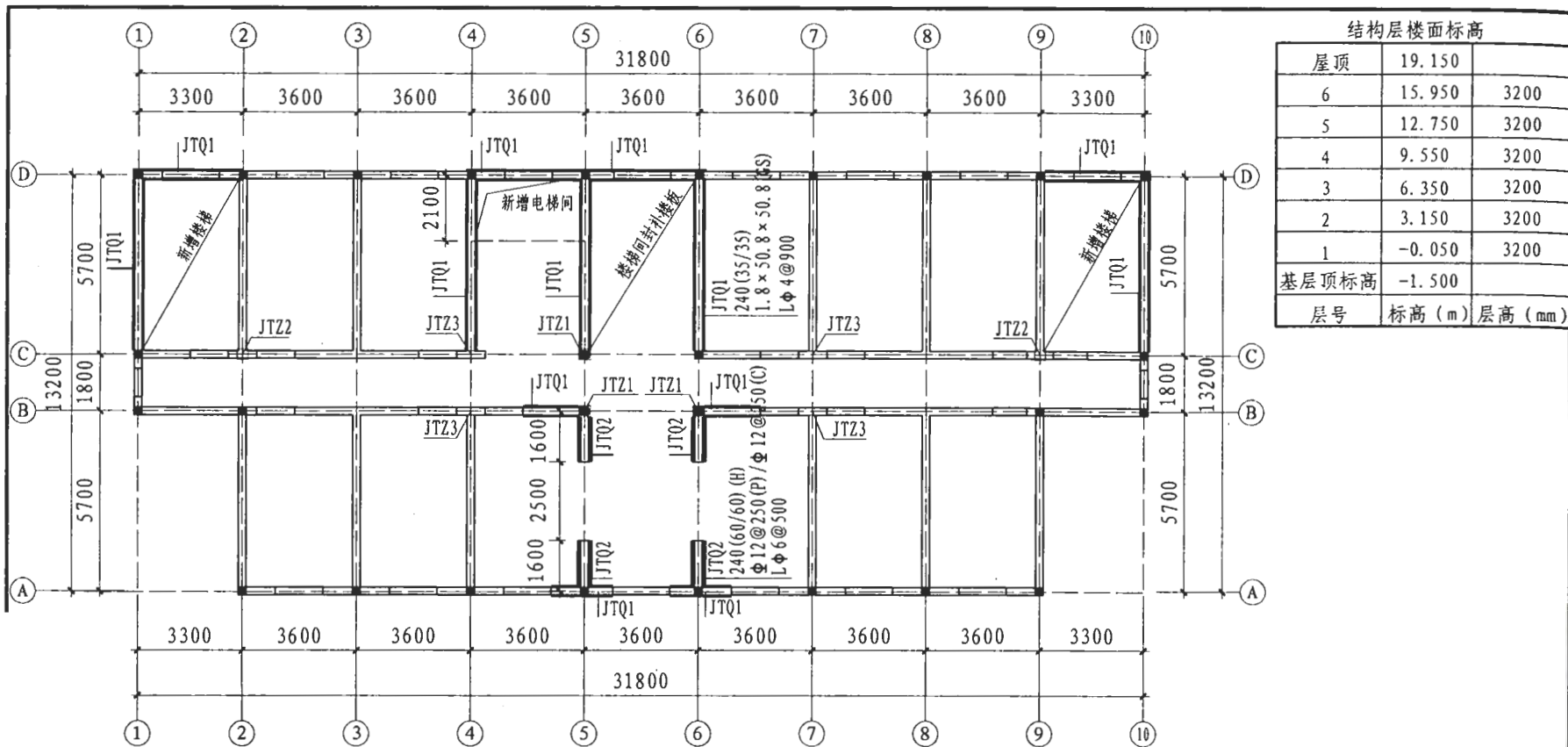
5.4.2 钢筋工程、模板工程、混凝土工程遵照《混凝土结构工程施工质量验收规范》GB 50204-2002进行验收。

5.5 其他未尽事项参照相关规范执行。

6 节点深化设计要求

专业单位根据图中附注说明要求, 遵照相关规范, 进行深化设计, 报设计审批后方可施工。

深度图样	加固技术说明				图集号	07SG111-2	
审核	王平山	校对	杜晓庆	设计	黄坤耀	页	43



一、二层墙加固平面图

- 注: 1. 图中钢筋网砂浆面层加固墙, 砂浆采用M10水泥砂浆。
 2. 原砌体砖强度等级 MU10以上; 砂浆强度等级M5以上。
 3. 墙身加固及墙柱加固穿楼板时不应破坏预制板肋。
 4. 专业单位结合现场实际情况对以下节点进行深化:
 1) 墙身加固穿楼板节点详图;
 2) 墙柱加固穿楼板节点详图;

- 3) 墙身加固锚入墙柱加固节点详图;
 4) 墙柱加固柱脚节点详图;
 5) 墙柱加固柱顶端节点详图。

深度图样	一、二层墙加固平面图(平面、截面注写方式)			图集号	07SG111-2
审核	王平山	校对	杜晓庆	设计	黄坤耀
页					44

加大截面加固砌体墙柱列表注写方式

截面	<p style="text-align: center;">JTZ1</p>	<p style="text-align: center;">JTZ2</p>
编号	JTZ1	JTZ1
标高	基础顶 ~ 3.150	基础顶 ~ 3.150
纵筋	4Φ18	4Φ16
箍筋	Φ8@300	Φ8@300
拉筋	-	-

外包钢加固砌体墙柱列表注写方式

截面	<p style="text-align: center;">JTZ3</p>
编号	JTZ3
标高	基础顶 ~ 3.150
竖向角钢	6L100 × 10
竖向角钢	-
横向缀板	50 × 3 @ 300
永久螺栓	M12 @ 300

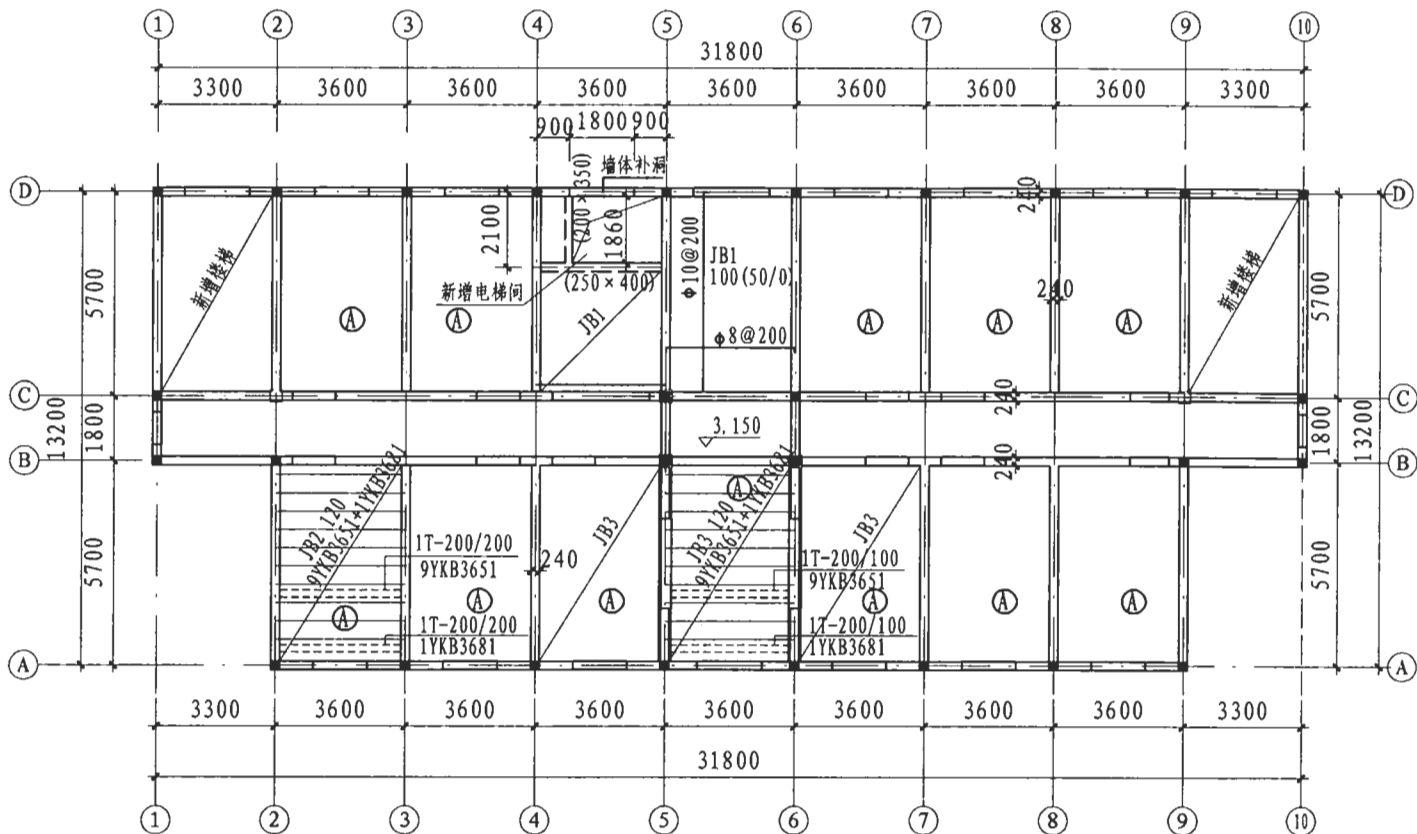
- 注：1. 砌体壁柱加大截面法加固采用水泥基灌浆料。
 2. 原砌体砖强度等级 MU10 以上；砂浆强度等级 M5 以上。
 3. 墙身加固及墙柱加固穿楼板时不应破坏预制板肋。
 4. 专业单位结合现场实际情况对以下节点进行深化：
 1) 墙身加固穿楼板节点详图；

- 2) 墙柱加固穿楼板节点详图；
 3) 墙身加固锚入墙柱加固节点详图；
 4) 墙柱加固柱脚节点详图；
 5) 墙柱加固柱顶端节点详图。

深度图样	一、二层墙加固详图(列表注写方式)			图集号	07SG111-2			
审核	王平山	王利	校对	杜晓庆	设计	黄坤耀	页	45

结构楼层面标高

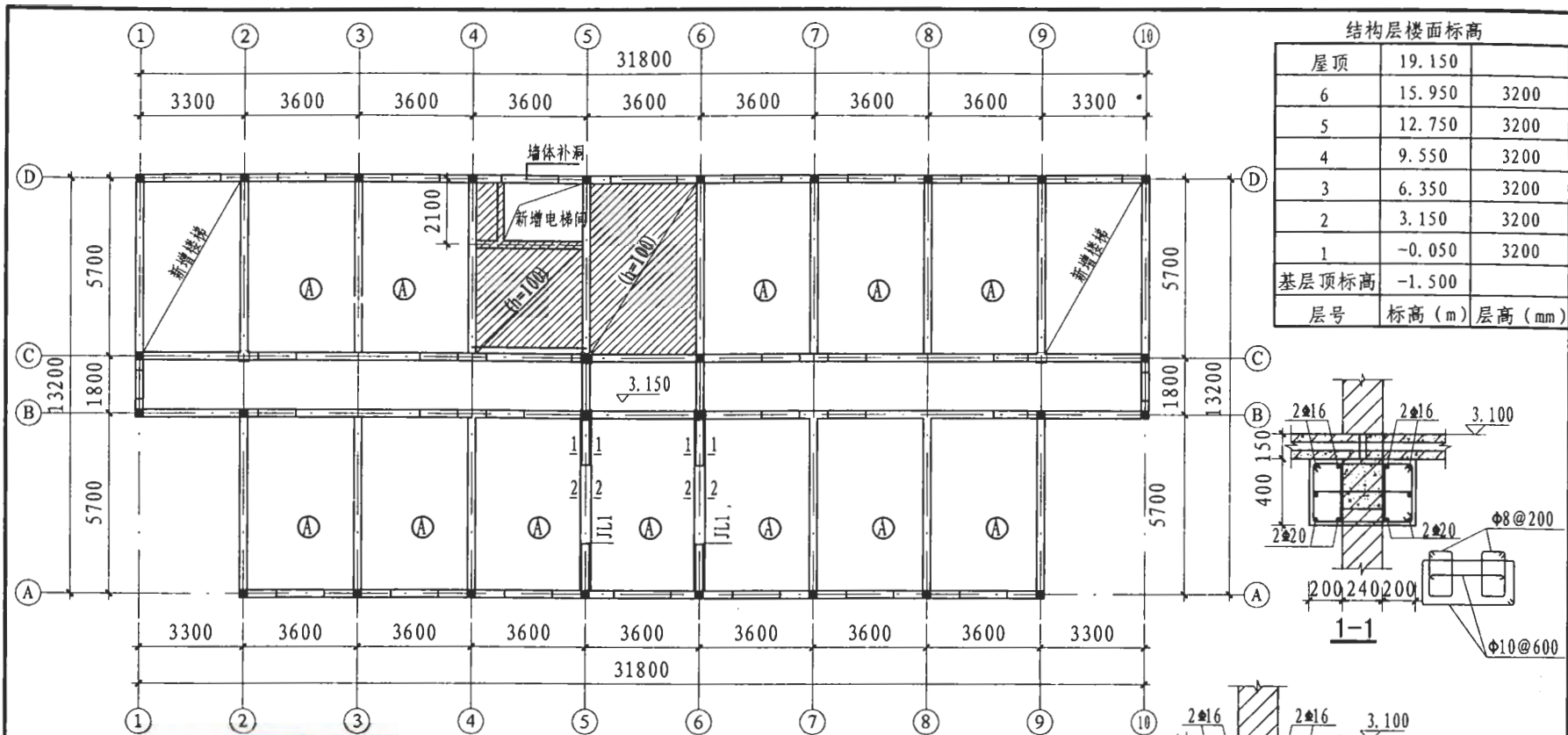
层号	标高 (m)	层高 (mm)
屋顶	19.150	
6	15.950	3200
5	12.750	3200
4	9.550	3200
3	6.350	3200
2	3.150	3200
1	-0.050	3200
基层顶标高	-1.500	
层号	标高 (m)	层高 (mm)



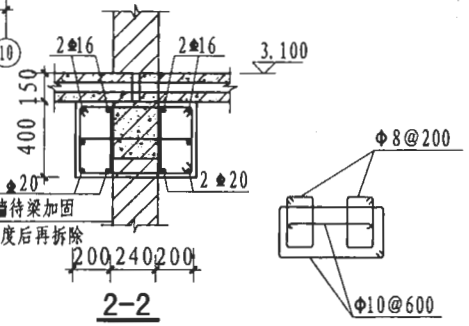
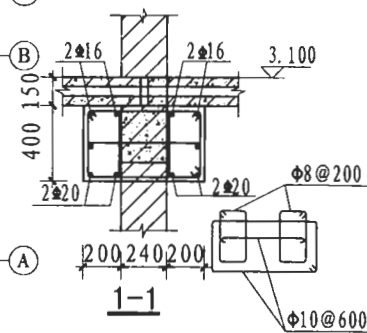
二层结构板加固平面图

- 注：1. 施工前先核对现场预制板布置是否与本平面图一致；如果不一致，应及时向设计提出。
 2. 细石混凝土采用C30。
 3. 本图为改造后的结构布置模板，加固后的梁尺寸详见施施-09。
 4. 预制板相关参数参见《预应力混凝土圆孔板》03SG453-1。

深度图样	二层结构板加固平面图(截面注写方式)			图集号	07SG111-2
审核 王平山	设计 黄坤耀	校对 杜晓庆	页	46	



层号	标高 (m)	层高 (mm)
屋顶	19.150	
6	15.950	3200
5	12.750	3200
4	9.550	3200
3	6.350	3200
2	3.150	3200
1	-0.050	3200
基层顶标高	-1.500	



(梁纵向钢筋均应锚入加固柱中)

二层结构梁加固平面图

- 注: 1. 原砖墙需凿除粉刷层, 并清洗干净, 充分浸润后方可后浇混凝土。
 2. 待加固梁混凝土强度达到设计要求后方可拆除墙体。
 3. 可在预制板的圆孔范围内打眼, 浇筑梁混凝土, 一块预制板上仅能打一个眼, 并且严禁破坏板肋。
 4. 梁混凝土浇筑施工较为困难, 施工时必须严格控制, 确保浇筑密实。
 5. 相邻跨梁加固, 顶部钢筋应拉通。
 6. 专业单位结合现场实际情况对以下节点进行深化, 并由设计单位确认:
 1) 新增圈梁两端锚固节点详图。
 2) 加固梁两端锚固节点详图。

深度图样	二层结构梁加固平面图(平面、截面注写方式)		图集号	07SG111-2
审核	王平山	杜晓庆	设计	黄坤耀
页				47